

Ersatzteile infraSchwank D / calorSchwank D Form U

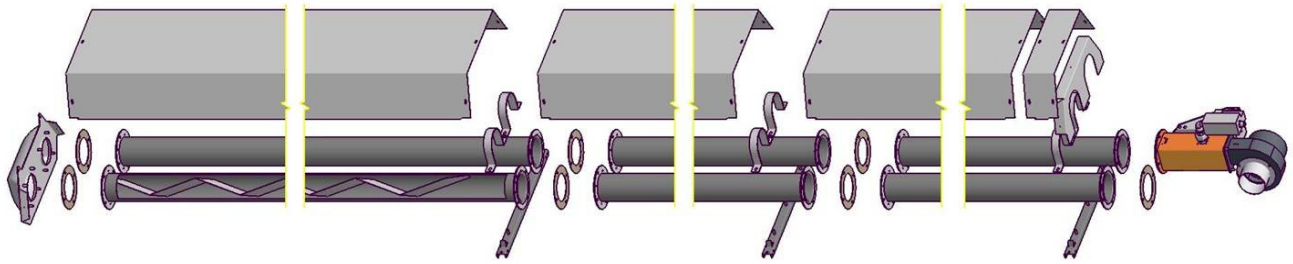


Abb. 1: Ersatzteile infra D / calor D 40U

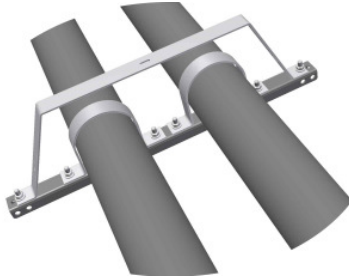


Abb. 2: Traverse und Traversenbügel infra D / calor D 50U - 60U

Ersatzteile infra D / calor D 15-60U

Pos.	Bezeichnung	Art.-Nr.
1	Brennereinheit infra D / calor D 15 Erdgas H	126 7165 0
	Brennereinheit infra D / calor D 20 Erdgas H	126 7151 0
	Brennereinheit infra D / calor D 30 Erdgas H	126 7153 0
	Brennereinheit infra D / calor D 40 Erdgas H	126 7155 0
	Brennereinheit infra D / calor D 50 Erdgas H	126 7168 0
	Brennereinheit infra D / calor D 60 Erdgas H	126 7171 0
2	Strahlrohr 3050mm infra D / calor D	126 7020 0
3	Strahlrohr 3050mm mit Turbulator infra D / calor D	126 7055 0
4	Strahlrohr 4540mm infra D / calor D (ohne Abbildung)	126 4722 0
5	Strahlrohr 4540mm infra D / calor D mit Turbulator (ohne Abbildung)	126 7056 0
6	Strahlrohr 5950mm infra D / calor D (ohne Abbildung)	126 7199 0
7	Strahlrohr 5950mm Edelstahl mit Schweißflanschen (ohne Abbildung)	126 7220 0
8	Strahlrohr 3050mm mit Brennerkastenflansch (ohne Abbildung) [nur für Sammelanlagen]	126 7069 0
9	Strahlrohr 4540mm mit Brennerkastenflansch (ohne Abbildung) [nur für Sammelanlagen]	126 7070 0
10	Strahlrohr 5950mm mit Brennerkastenflansch (ohne Abbildung) [nur für Sammelanlagen]	126 7408 0
11	Dichtung Rohrflansch und Brenneranschluss infra D / calor D	126 7048 0
12	Umlenkkasten	126 7015 0
13	Reflektorblech infra D U-Form 3000mm	126 7011 0
14	Reflektorblech calor D U-Form 3000mm	126 7062 0
15	Reflektorabschlussblech infra D / calor D 40U 120mm	126 7051 0
16	Reflektorblech kurz infra D / calor D 20U und 60U 1500mm (ohne Abbildung)	126 7221 0 /
17	Zwischenreflektor infra D / calor D 60U 1500mm (ohne Abbildung)	126 7196 0
18	Haltewinkel Zwischenreflektor (ohne Abbildung)	126 7464 0
19	Traverse infra D / calor D U-Form 15 – 40U	126 7012 0
20	Traverse infra D / calor D U-Form 50 – 60U	126 7707 0
21	Traversenbügel infra D / calor D U-Form 50 - 60U	126 7708 0
22	Rohrbügel	126 4529 5
23	Montageset infra D / calor D 15U (ohne Abbildung)	126 7102 0
24	Montageset infra D / calor D 20U (ohne Abbildung)	126 71290
25	Montageset infra D / calor D 30U (ohne Abbildung)	126 7103 0
26	Montageset infra D / calor D 40U (ohne Abbildung)	126 7116 0
27	Montageset infra D / calor D 50U (ohne Abbildung)	126 7111 0
28	Montageset infra D / calor D 60U (ohne Abbildung)	126 7222 0

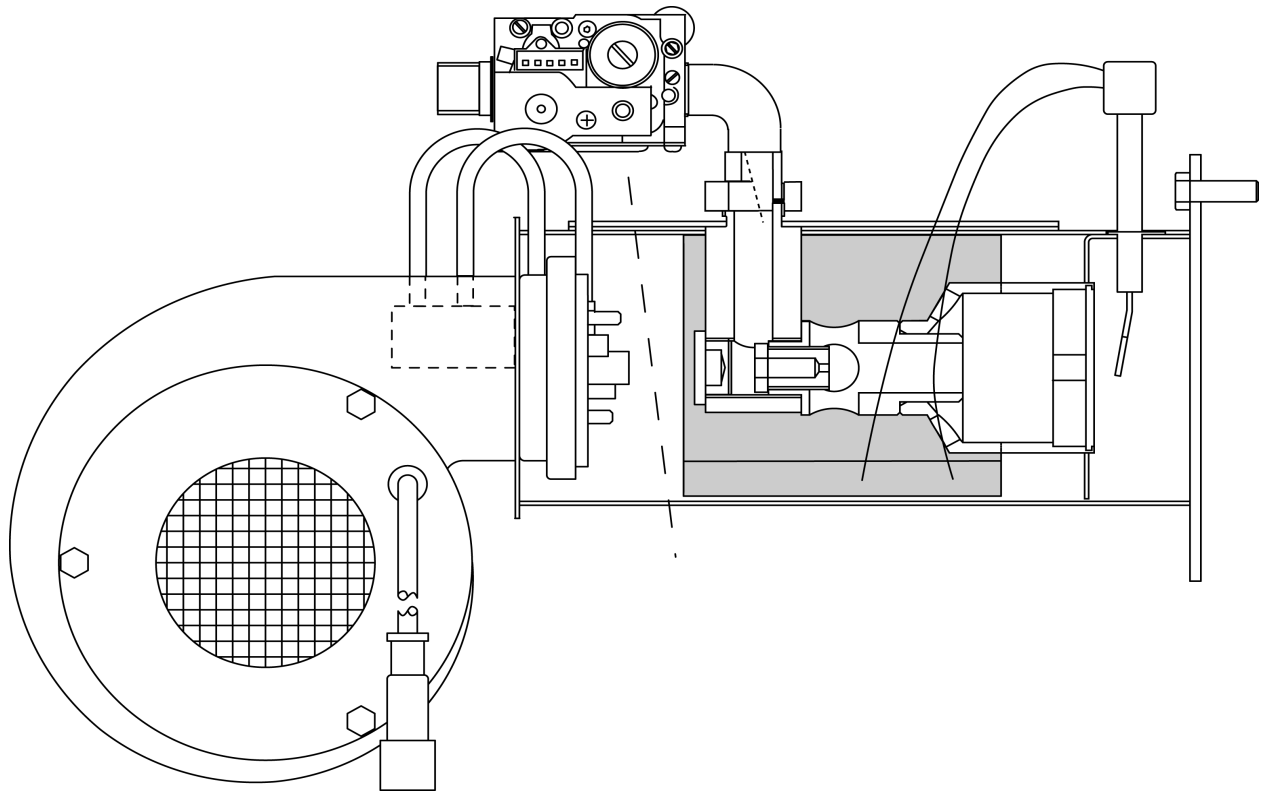


Abb. 3: Ersatzteile der Brennereinheit

Ersatzteile Brennereinheit

Pos.	Bezeichnung	Art.-Nr.
1	Zündkopf mit Ionisationskabel 15, 20, 40, 50, 60U	127 0246 9
2	Zündkopf mit Ionisationskabel 30U	126 5004 0
3	Zündkabel mit Winkelstecker	126 7021 0
4	Feuerungsautomat Microgas P25 für infra D / calor D	126 7495 0
5	Luftdruckwächter DL1E mit Drosseldüse	192 0217 8
6	Ventilgruppe kpl. verschraubt infra D / calor D 15-30U / 1-stufig	126 7034 0
7	Ventilgruppe kpl. verschraubt infra D/ calor D 40-60U / 1-stufig	126 7125 0
8	Ventilgruppe kpl. verschraubt infra D / calor D 15-30U / 2-stufig / m. Kabel	126 7136 0
9	Ventilgruppe kpl. verschraubt infra D/ calor D 40-60U / 2-stufig / m. Kabel	126 7315 0
10	Ventilgruppe kpl. verschraubt infra D / calor D 15-30U / stufenlos modulierend	126 7512 0
11	Ventilgruppe kpl. verschraubt infra D/ calor D 40-60U / stufenlos modulierend	126 7513 0
12	Anschlusskabel Hubmagnetaufsatz Modulation	169 1019 0
13	Brennermundstück Aluminium kpl. infra D / calor D 15-30U	126 7239 0
14	Brennermundstück Stahl kpl. infra D / calor D 40U Erdgas, 50-60U Propan	126 7219 0
15	Brennermundstück Stahl kpl. infra D / calor D 50-60U Erdgas	126 7468 0
16	Gebälse kpl. mit Venturi infra D / calor D 15-40U mit Transportsicherung	126 7684 0
17	Gebälse kpl. mit Venturi infra D / calor D 50-60U	126 7053 0
18	Gasfilter-Baugruppe 1/2" (für infra D / calor D 15-30U)	192 0756 0
19	Gasfilter-Baugruppe 3/4" (für infra D / calor D 40-60U)	192 0757 9
20	Ersatzteilset für Gasfilter 1/2"	192 0758 0
21	Ersatzteilset für Gasfilter 3/4"	192 0759 0