

Abb. 1: Schwank superTube

## Ersatzteile Schwank superTube 315 - 950

Pos.	Bauteil	Art.-Nr.
1	Brennereinheit Schwank superTube 315 Erdgas H	126 8100 0
	Brennereinheit Schwank superTube 320 / 620 Erdgas H	126 8103 0
	Brennereinheit Schwank superTube 325 Erdgas H	126 8106 0
	Brennereinheit Schwank superTube 630 / 930 Erdgas H	126 8109 0
	Brennereinheit Schwank superTube 640 / 940 Erdgas H	126 8112 0
	Brennereinheit Schwank superTube 950 Erdgas H	126 8115 0
2	Strahlrohr 5950 Schwank superTube	126 7199 0
3	Strahlrohr 2890mm Schwank superTube	126 8004 0
4	Strahlrohr 2790mm Schwank superTube	126 8009 0
5	Strahlrohr 5950 Schwank mit Turbulator superTube	126 7238 0
6	Strahlrohr 2890mm mit Turbulator Schwank superTube	126 8030 0
7	Strahlrohr 2790mm mit Turbulator Schwank superTube	126 8014 0
8	Strahlrohr 2890mm mit halben Turbulator Schwank superTube	126 8055 0
9	Dichtung Rohrflansch / Brenneranschluss Schwank superTube	126 7048 0
10	Umlenkbogen	126 8000 0
11	Full i Innenreflektor Schwank superTube 3000mm	126 8005 0
12	Traverse Schwank superTube	126 8003 0
13	Rohrbügel	126 4529 5
14	Montageset Schwank superTube 315 / 320 / 325	126 8010 0
15	Montageset Schwank superTube 620 / 630 / 640	126 8011 0
16	Montageset Schwank superTube 930 / 940 / 950	126 8012 0

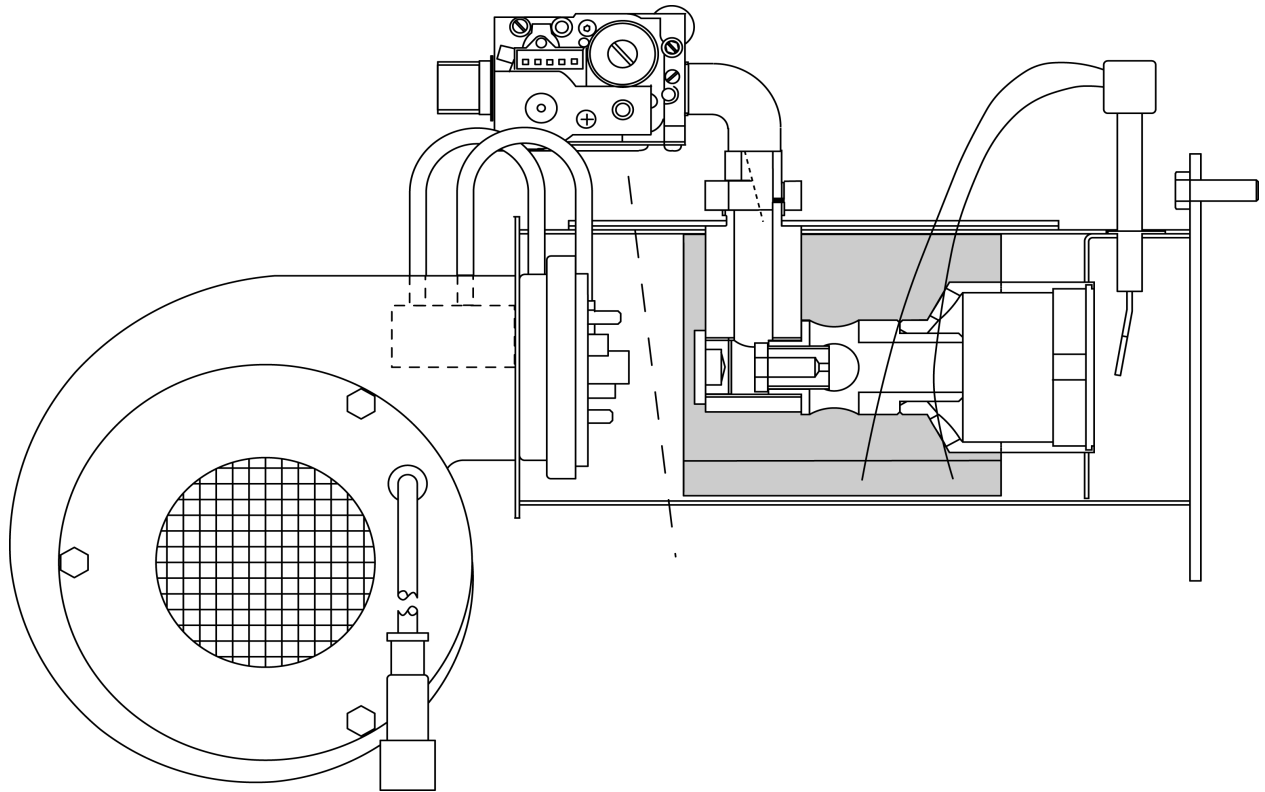


Abb. 2: Brennereinheit Schwank superTube

### Ersatzteile Brennereinheit

Pos.	Bezeichnung	Art.-Nr.
1	Zündkopf mit Ionisationskabel Schwank superTube	126 5004 0
2	Zündkabel mit Winkelstecker	126 7021 0
3	Feuerungsautomat Microgas P25 für Schwank superTube	126 7495 0
4	Luftdruckwächter DL1E mit Drosseldüse	192 0217 8
5	Ventilgruppe kpl. verschraubt Schwank superTube / 2-stufig / m. Kabel / 1/2"	126 7136 0
6	Ventilgruppe kpl. verschraubt Schwank superTube / 2-stufig / m. Kabel / 3/4"	126 7315 0
7	Ventilgruppe kpl. verschraubt Schwank superTube / stufenlos modulierend / 1/2"	126 7512 0
8	Ventilgruppe kpl. verschraubt Schwank superTube / stufenlos modulierend / 3/4"	126 7513 0
9	Anschlusskabel Hubmagnetaufsatz Modulation	169 1019 0
10	Brennermundstück kpl. Schwank superTube 315 – 940 / 950 Erdgas	126 7219 0
11	Brennermundstück kpl. Schwank superTube 950 Propan	126 7219 0
12	Gebälse kpl. mit Venturi Schwank superTube 315 – 930 mit Transportsicherung	126 7684 0
13	Gebälse kpl. mit Venturi Schwank superTube 940 - 950	126 8056 0
14	Gasfilter-Baugruppe 1/2"	192 0756 0
15	Gasfilter-Baugruppe 3/4"	192 0757 9
16	Ersatzteilset für Gasfilter 1/2"	192 0758 0
17	Ersatzteilset für Gasfilter 3/4"	192 0759 0