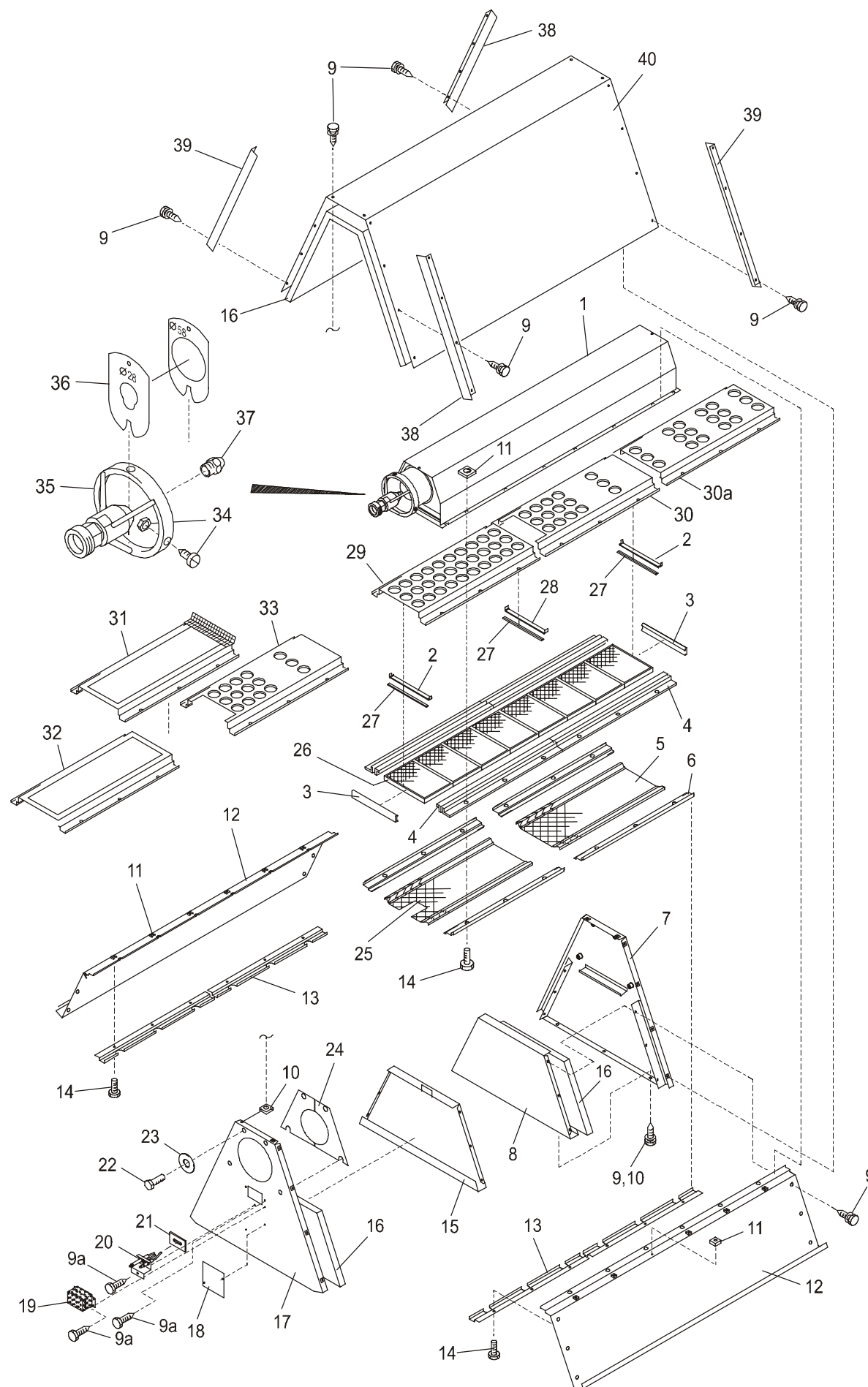


Ersatzteilliste Kombi-Schwank Serie 2100

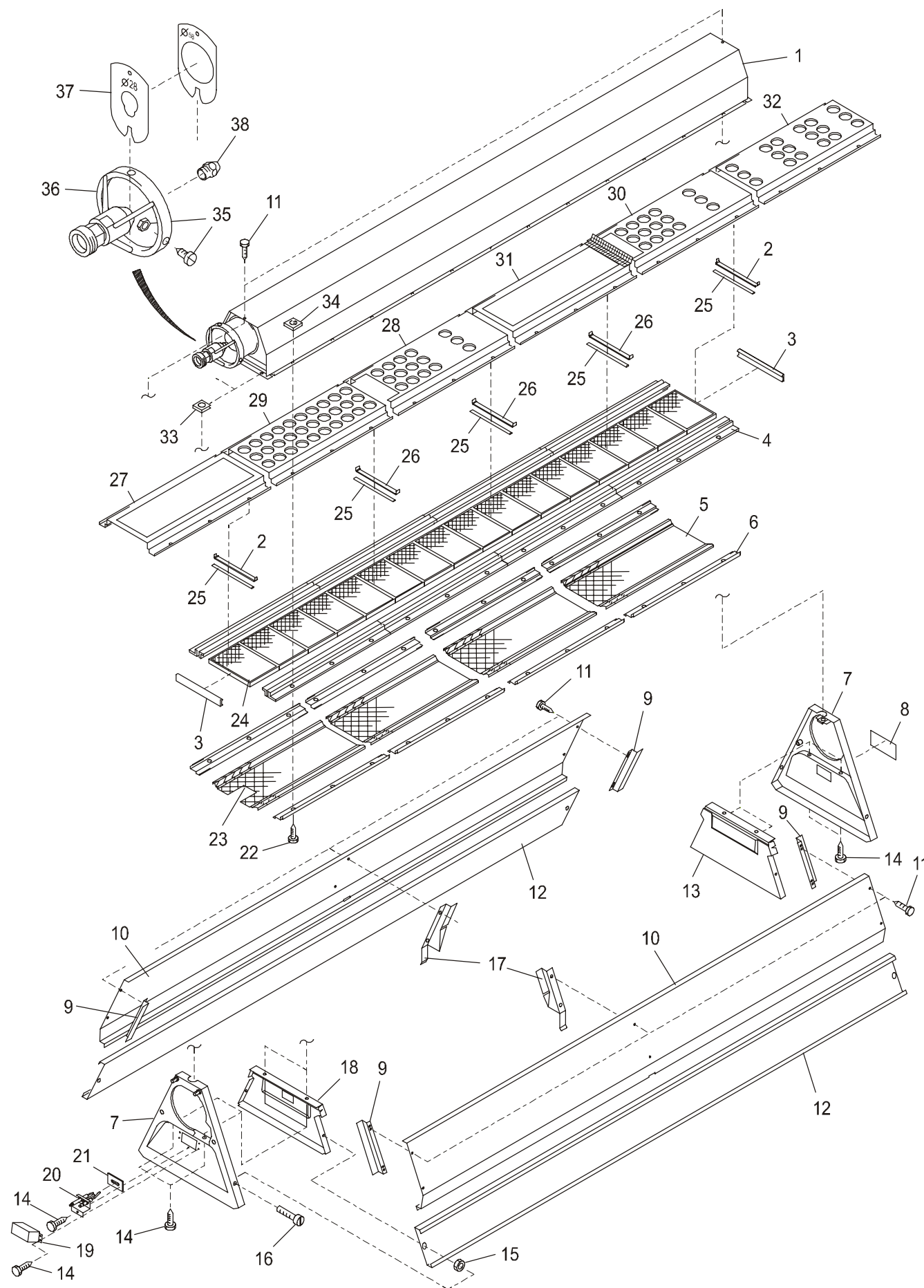


Pos	Art.-Nr.	Artikel-Bezeichnung	Pos	Art.-Nr.	Artikel-Bezeichnung
1	12620780 12620799 12620802	Brennergehäuse montiert für 2104.5 Brennergehäuse montiert für 2106.5 Brennergehäuse montiert für 2108.5	27	14000933	Dichtung 7x3x125 (aus Art. 12605544)
2	12605382 12605544	Plattendichtsteg, außen Dichtungssatz	28	12604386	Plattendichtsteg Serie 2000
3	12604521	Dichtung 18x3x140 (aus Art. 12605544)	29	12604254	Verteilerblech für 2104.5 (30 x 2,7)
4	12604505	Dichtung 18x3x374 (aus Art. 12605544)	30	12604262	Verteilerblech für 2104.5 (15 x 2,2) ohne Streckmetall
5	12605633	Streckmetallnetz 2100	30a	12604319	Verteilerblech für 2108.5 (18x1) mit Streckmetall
6	12604742	Platten- und Netzhalteleiste 2100	31	12604637	Verteilerblech für 2106.5/2108.5 offen mit Staukeil
7	12620543	Reflektorkopfblech montiert	32	12604297	Verteilerblech für 2104.5/2108.5 offen
8	12620640	Reflektorinnenblech	33	12604270	Verteilerblech für 2104.5/2108.5 (15x2,2) montiert, mit Streckmetall
9	22500384	Kombi-Blechschaube ISO 1479-ST 4,2x13-C-Z1	34	22100173 23001020	3 Zylinderschrauben DIN 84/ISO 1207-M5x16-5,8-A2L und 3 Sechskantmuttern DIN 934/ISO 4032-M5-8-A2L
9a	22500058	Sechskantblechschaube DIN 7976/ISO 1479 ST 4,2x13-C	35	12604424	Anschlußstück-Gehäuse Serie 2000/2100
10	19940152	Schnappmutter 4,2 Typ SNU 5253	36	12604777	Luftdrosselscheibe 18 x 30 mm alternativ: 12605501 Luftdrosselscheibe Ø 28 mm 12605978 Luftdrosselscheibe Ø 28 mm* 12604785 Luftdrosselscheibe Ø 32 mm 12605463 Luftdrosselscheibe Ø 32 mm* 12605528 Luftdrosselscheibe Ø 45 mm 12605986 Luftdrosselscheibe Ø 45 mm* 12604866 Luftdrosselscheibe Ø 48 mm 12604793 Luftdrosselscheibe Ø 50 mm 12605994 Luftdrosselscheibe Ø 50 mm* 12604831 Luftdrosselscheibe Ø 52 mm 12604807 Luftdrosselscheibe Ø 58 mm 12605943 Luftdrosselscheibe Ø 58 mm*
11	12605625	Vierkantmutter M4	37	1491 ...	Düsen, bei Bestellung Gerätetyp, Gasart und Düsendurchmesser (eingeschlagen in Düse) angeben
12	12620586 12620594 12620608	Reflektor-Seitenblech für 2104.5 Reflektor-Seitenblech für 2106.5 Reflektor-Seitenblech für 2108.5	38	12620748	Abdeckwinkel links
13	12620659	Klemmschiene 2100.5	39	12620721	Abdeckwinkel rechts
14	22041029	Sechskantschraube DIN 933/ISO 4017-M4x12-A4	40	12620667 12620683 12620675	Abdeckhaube für 2104.5 Abdeckhaube für 2106.5 Abdeckhaube für 2108.5
15	12620635	Reflektorinnenblech Zünderseite			
16	18400707	Keramikfasermatte Nr.1260			
17	12620535	Reflektorkopfblech Zünderseite montiert			
18	12612001	Typenschild			
19	12621477	Berührungsschutz 2100.5 (Kombi)			
20	12620691 12621221 12604483	Zündkopf 2100.5 (Kombi) Zündkabel mit Abschirmung f. IC 100 Ionisationskabel			
21	12621310	Dichtung für Zündkopf			
22	22002015	Sechskantschraube DIN 933/ISO 4017-M8x20-8,8-A2L			
23	24200124	Scheibe DIN 9021-A8,4-A2L			
24	12620713	Abschirmung 2100.5			
25	12605617	Streckmetallnetz mit Ausklinkung			
26	01100165 01100017	Original-Schwank-Keramikplatte 14/4 E-F in 10er- oder 20er -Karton Original-Schwank-Keramikplatte 11A/4 in 10er- oder 20er -Karton			

grau unterlegte Artikel sind als Ersatzteil nicht lieferbar

* mit Aussparung (Bei Anwendung von 2 Luftdrosselscheiben muß eine Luftdrosselscheibe ausgespart sein)

Ersatzteilliste Schwank 2000/Thermo-Schwank 2100



Pos	Art.-Nr.	Artikel-Bezeichnung	Pos	Art.-Nr.	Artikel-Bezeichnung
1	12604556	Brennergehäuse montiert für 2002/2002.5/2102	24	01100165	Original-Schwank-Keramikplatte 14/4 E-F in 10er- oder 20er -Karton
	12604564	Brennergehäuse montiert für 2004/2004.5/2104		01100017	Original-Schwank-Keramikplatte 11A/4 in 10er- oder 20er -Karton
	12604572	Brennergehäuse montiert für 2006/2006.5/2106	25	14000933	Dichtung 7x3x125 (aus Art. 12605544)
	12604580	Brennergehäuse montiert für 2008/2008.5/2108	26	12604386	Plattendichtsteg Serie 2000
2	12605382	Plattendichtsteg, außen	27	12604297	Verteilerblech für 2002.5/2006.5/2008.5 2102/2106/2108 offen
	12605544	Dichtungssatz	28	12604262	Verteilerblech für 2004.5/2104 (15 x 2,2) ohne Streckmetall
3	12604521	Dichtung 18x3x140 (aus Art. 12605544)	29	12604254	Verteilerblech für 2004.5/2104 (30 x 2,7)
4	12604505	Dichtung 18x3x374 (aus Art. 12605544)	30	12604270	Verteilerblech für 2006.5/2008.5/2106/2108 (15x2,2) montiert, mit Streckmetall
5	12605633	Streckmetallnetz 2100 nur für 2102/2104/2106/2108	31	12604637	Verteilerblech für 2006.5/2008.5 2106/2108 offen mit Staukeil
6	12604742	Platten- und Netzhalteleiste 2100	32	12604319	Verteilerblech für 2008.5/2108 (18x1) mit Streckmetall
7	12604394	Kopfblech für Gerät 2002-2008/2100	33	19940152	Schnappmutter 4,2 Typ SNU 5253
8	12612001	Typenschild	34	12605625	Vierkantmutter M4
9	12602677	Stützwinkel für Abgasleitblech	35	22100173	3 Zylinderschrauben DIN 84/ISO 1207-M5x16-5,8-A2L und 3 Sechskantmutter DIN 934/ISO 4032-M5-8-A2L
10	12602618	Abgasleitblech für 2002.5/2102		23001020	3 Sechskantmutter DIN 934/ISO 4032-M5-8-A2L
	12602626	Abgasleitblech für 2004.5/2104	36	12604424	Anschlußstück-Gehäuse Serie 2000/2100
	12602650	Abgasleitblech für 2006.5/2106	37	12604777	Luftdrosselscheibe 18 x 30 mm alternativ:
	12602669	Abgasleitblech für 2008.5/2108		12605501	Luftdrosselscheibe Ø 28 mm
11	22500031	Sechskant-Blechschaube DIN7976/ISO1479-ST4,2x9-C, mit Schlitz verzinkt		12605978	Luftdrosselscheibe Ø 28 mm*
12	12604432	Reflektor-Seitenblech für 2002.5/2102		12604785	Luftdrosselscheibe Ø 32 mm
	12604440	Reflektor-Seitenblech für 2004.5/2104		12605463	Luftdrosselscheibe Ø 32 mm*
	12604459	Reflektor-Seitenblech für 2006.5/2106		12605528	Luftdrosselscheibe Ø 45 mm
	12604467	Reflektor-Seitenblech für 2008.5/2108		12605986	Luftdrosselscheibe Ø 45 mm*
13	12604416	Kopfblech für Reflektor ohne Zündloch		12604866	Luftdrosselscheibe Ø 48 mm
14	22500058	Sechskant-Blechschaube DIN7976/ISO1479-ST4,2x13-C, mit Schlitz verzinkt		12604793	Luftdrosselscheibe Ø 50 mm
15	23001020	Sechskantmutter DIN 934/ISO 4032-M5-8-A2L		12605994	Luftdrosselscheibe Ø 50 mm*
16	22100262	Zylinderschraube DIN 84/ISO 1207-M5x25-5,8-A2L		12604831	Luftdrosselscheibe Ø 52 mm
17	12602685	Mittelstütze für Abgasleitblech für 2006.5/2008.5/2106/2108		12604807	Luftdrosselscheibe Ø 58 mm
18	12604408	Kopfblech für Reflektor mit Zündloch		12605943	Luftdrosselscheibe Ø 58 mm*
19	12621191	Berührungsschutz 2000 und 2100	38	1491 ...	Düsen, bei Bestellung Gerätetyp, Gasart und Düsendurchmesser (eingeschlagen in Düse) angeben
20	12605927	Zündkopf 2000/2000.5/2100			
	12605404	Zündkabel (für FZ12)			
	12621221	Zündkabel mit Abschirmung für IC100			
	12604483	Ionisationskabel			
21	12621310	Dichtung für Zündkopf			
22	22041029	Sechskantschraube DIN 933/ISO 4017-M4x12-A4			
23	12605617	Streckmetallnetz mit Ausklinkung			

grau unterlegte Artikel sind als Ersatzteil nicht lieferbar

* mit Aussparung (Bei Anwendung von 2 Luftdrosselscheiben muß eine Luftdrosselscheibe ausgespart sein)