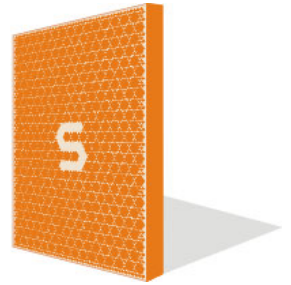


Schwank
WÄRMSTENS EMPFOHLEN

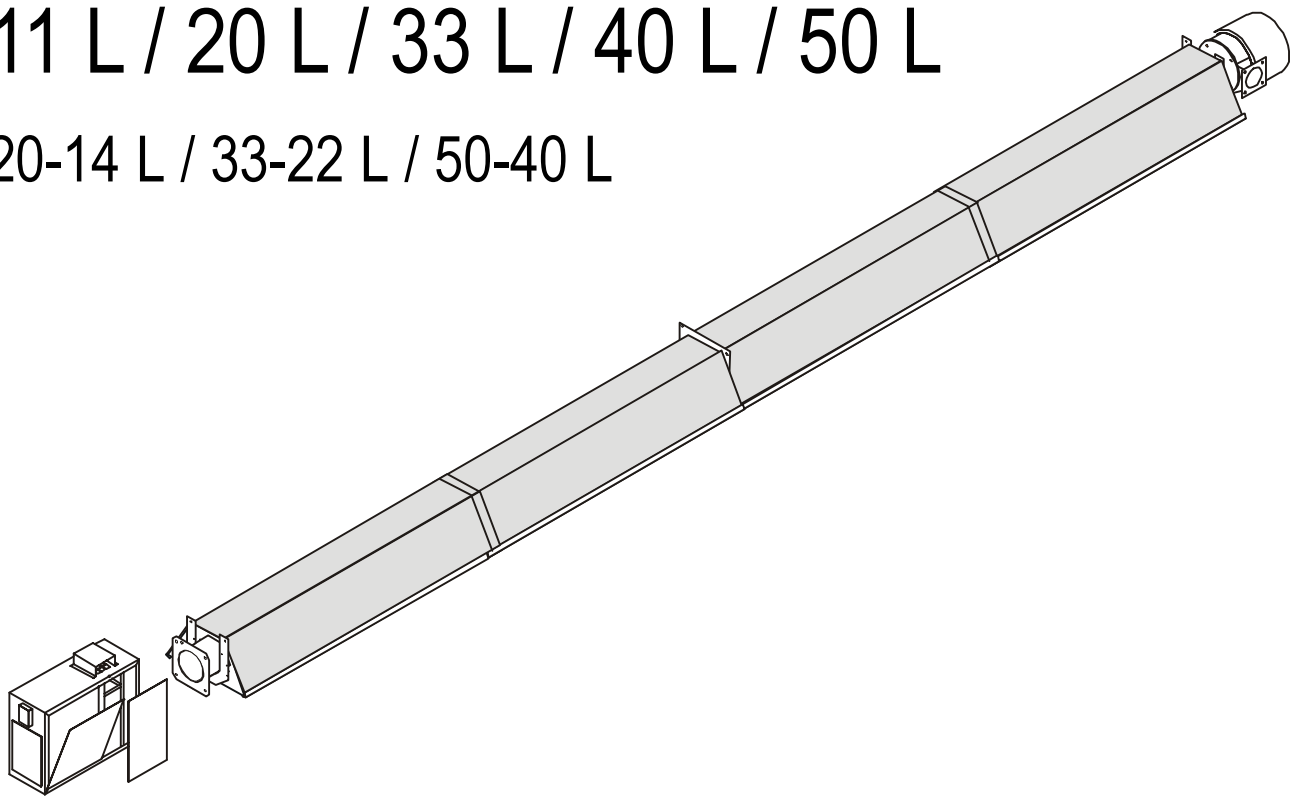


calorSchwank

Gas-Infrarot-Dunkelstrahler

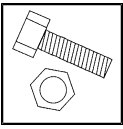
11 L / 20 L / 33 L / 40 L / 50 L

20-14 L / 33-22 L / 50-40 L



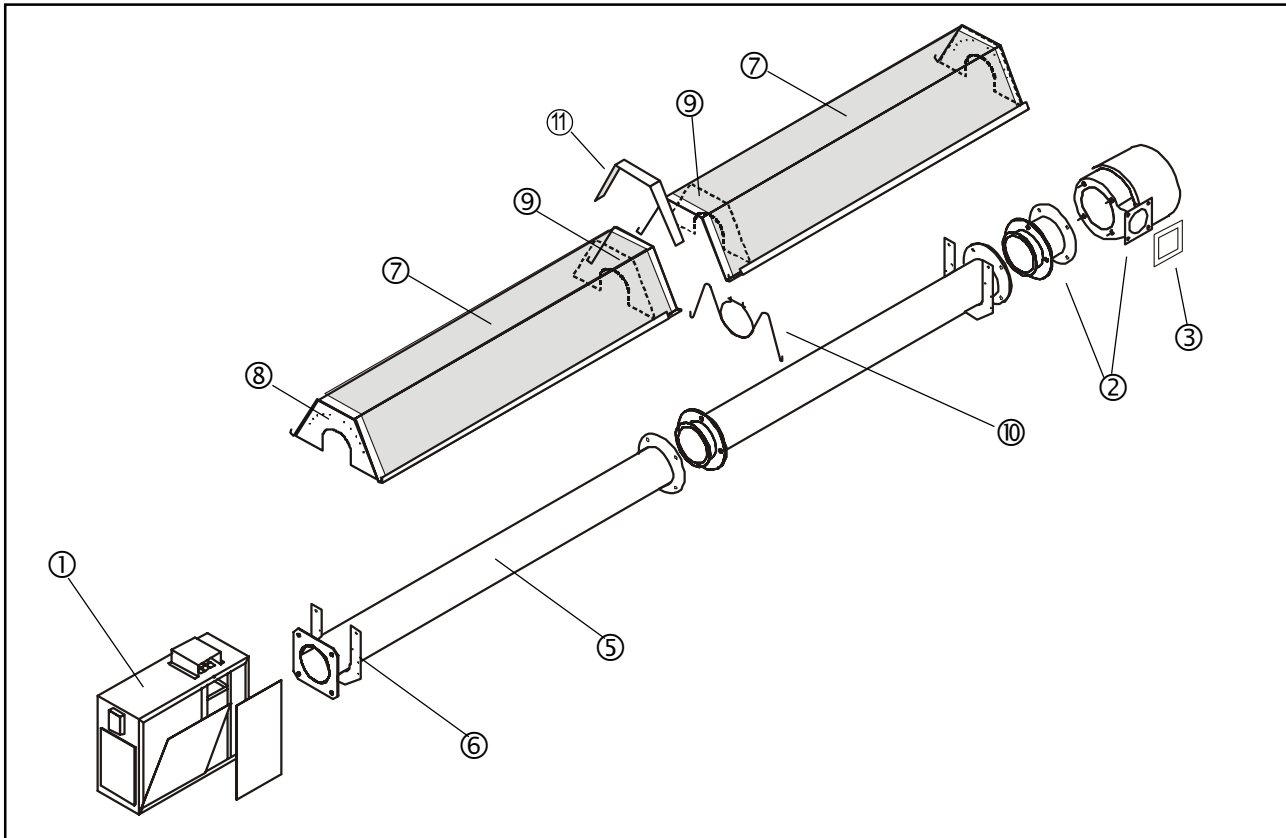
Ersatzteile

CE



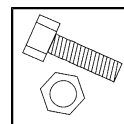
Ersatzteile calorSchwank L

Dunkelstrahler calorSchwank 11L

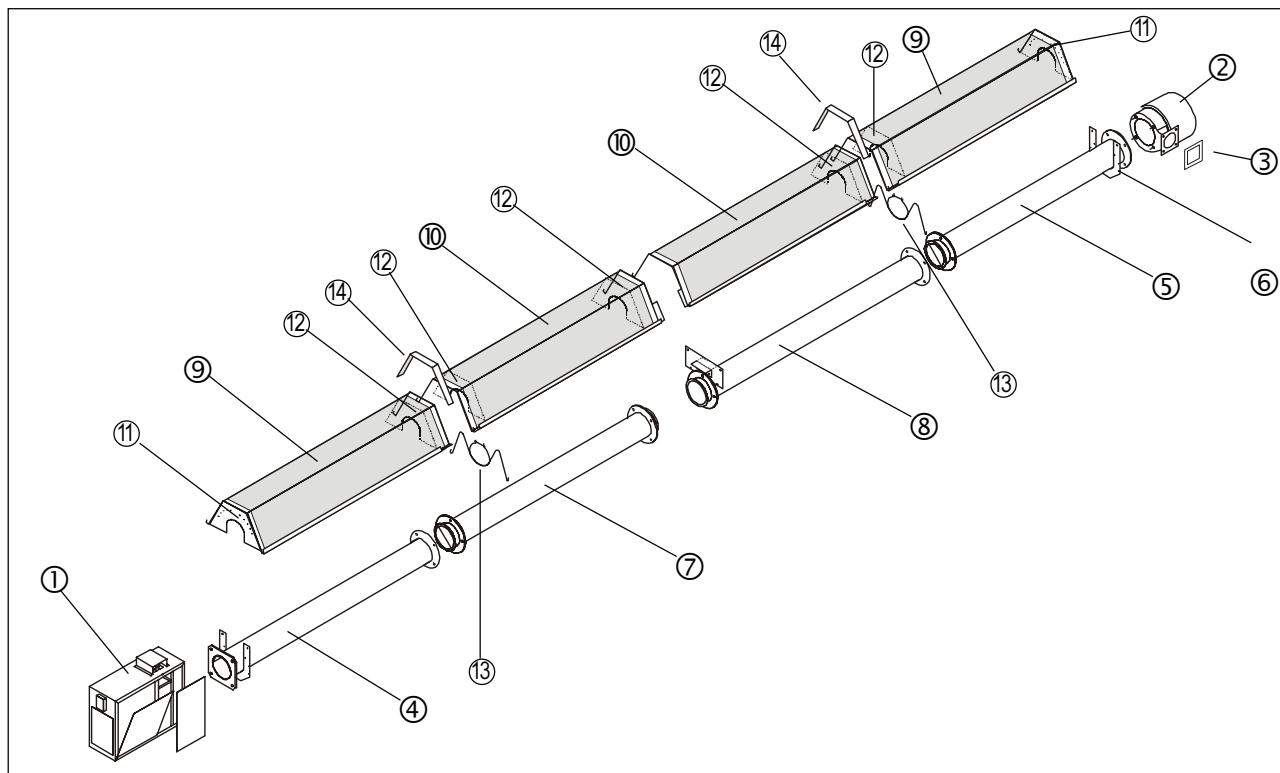


calor_ET10/11507.03 Technische Änderungen vorbehalten

Pos.	Bezeichnung	Art.-Nr.
1	Brennereinheit für calorSchwank 11 L DE Erdgas H	126 4820 0
	Brennereinheit für calorSchwank 11 L DE Erdgas L	126 4821 0
	Brennereinheit für calorSchwank 11 L DE Propan	126 4822 0
	Dichtung Brennerkasten	126 4550 3
2	Gebläse kompl. mit Zwischenflansch für 11 L	126 4774 0
3	Silikondichtung Gebläseausgangsstutzen	126 4780 0
4	Strahlrohr Turbulator für 11 L	126 5025 0
5	Strahlrohr Trapezblech für 11 L	126 5029 0
6	Aufhängelasche für calorSchwank L	126 4788 0
7	Reflektor 1 kompl. isoliert für calorSchwank L	126 4799 0
	Reflektorblech 1 isoliert für calorSchwank L	126 4799 0
8	Reflektorkopfblech für calorSchwank L	126 4785 0
9	Reflektorzwischenblech für calorSchwank L	126 4786 0
10	Reflektorstützbügel (Zubehör für Schrägstrahleraufhängung)	126 4793 0
11	Reflektorabdeckstreifen	126 4798 0
	Stecker für Gebläseanschluß	168 0427 4
	Steckerdose für Gebläseanschluß	168 0431 0
	Schraubensatz Reflektor/Rohre für calorSchwank 11 L	126 4897 0

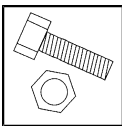


Dunkelstrahler calorSchwank 20L

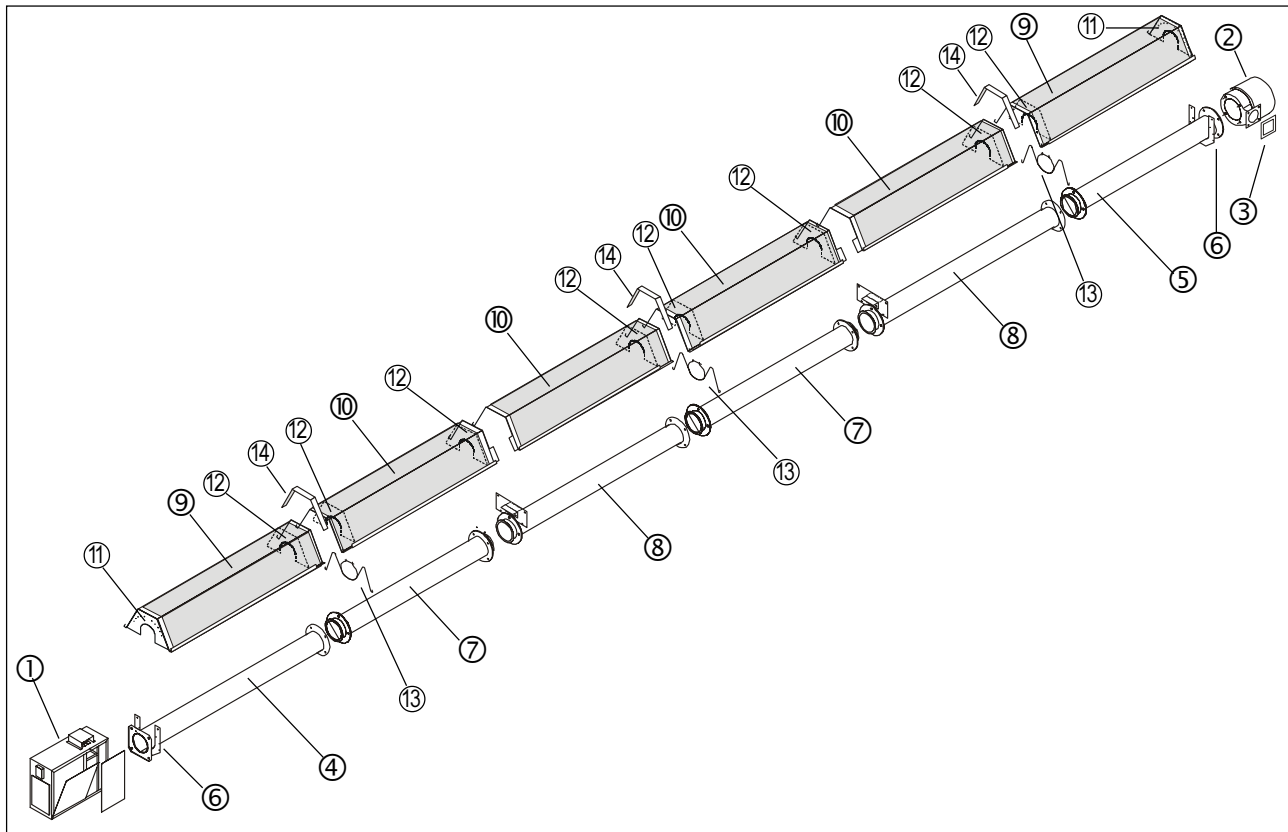


calor_ET/01/150703 Technische Änderungen vorbehalten

Pos.	Bezeichnung	Art.-Nr.
1	Brennereinheit calorSchwank 20 L DE Erdgas H	126 4832 0
	Brennereinheit calorSchwank 20 L DE Erdgas L	126 4833 0
	Brennereinheit calorSchwank 20 L DE Propan	126 4834 0
	Dichtung Brennerkasten	126 4550 3
2	Gebläse kpl. (incl. Dichtung)	126 4547 3
	Dichtung Eingangsseite Gebläse	126 4551 1
3	Silikondichtung Austrittsstutzen Gebläse	126 4780 0
4	Strahlrohr mit Trapezblech für calorSchwank 20 L	126 5024 0
5	Strahlrohr mit Turbulator für calorSchwank 20 L	126 5027 0
6	Aufhängelasche für calorSchwank L	126 4788 0
7	Strahlrohr mit Bördelflanschen (2270 mm)	126 5022 0
8	Strahlrohr mit Bördelflanschen und Aufhängeblech (2270 mm)	126 5023 0
	Reflektor 1 kompl. isoliert für calorSchwank L	126 4799 0
	Reflektor 2 kompl. isoliert für calorSchwank L	126 4800 0
9	Reflektorblech 1 isoliert für calorSchwank L	126 4799 0
10	Reflektorblech 2 isoliert für calorSchwank L	126 4800 0
11	Reflektorkopfblech für calorSchwank L	126 4785 0
12	Reflektorzwischenblech für calorSchwank L	126 4786 0
13	Reflektorstützbügel (Zubehör für Schrägstrahleraufhängung)	126 4793 0
14	Reflektorabdeckstreifen	126 4798 0
	Stecker für Gebläseanschluß	168 0427 4
	Steckerdose für Gebläseanschluß	168 0431 0
	Schraubensatz Reflektor/Rohre für calorSchwank 20 L	126 4898 0

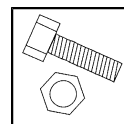


Dunkelstrahler calorSchwank 33 L

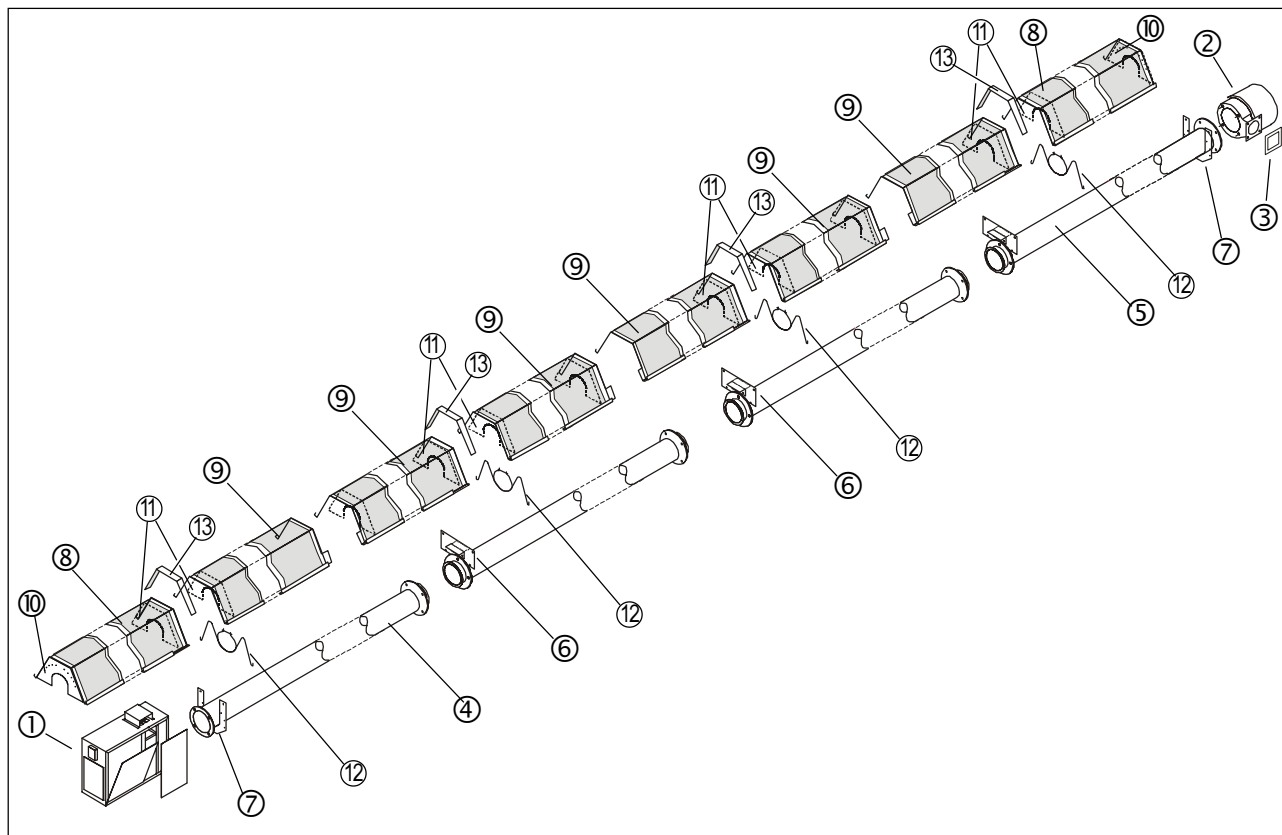


Pos.	Bezeichnung	Art.-Nr.
1	Brennereinheit calorSchwank 33 L DE Erdgas H	126 4835 0
	Brennereinheit calorSchwank 33 L DE Erdgas L	126 4836 0
	Brennereinheit calorSchwank 33 L DE Propan	126 4837 0
	Dichtung Brennerkasten	126 4550 3
2	Gebläse kpl. (incl. Dichtung)	126 4547 3
	Dichtung Eingangsseite Gebläse	126 4551 1
3	Silikondichtung Austrittsstutzen Gebläse	126 4780 0
4	Strahlrohr mit Trapezblech für calorSchwank 33 L	126 5024 0
5	Strahlrohr mit Turbulator für calorSchwank 33 L	126 5028 0
6	Aufhängelasche für calorSchwank L	126 4788 0
7	Strahlrohr mit Bördelflanschen (2270 mm)	126 5022 0
8	Strahlrohr mit Bördelflanschen und Aufhängeblech (2270 mm)	126 5023 0
	Reflektor 1 kompl. isoliert für calorSchwank L	126 4799 0
	Reflektor 2 kompl. isoliert für calorSchwank L	126 4800 0
9	Reflektorblech 1 isoliert für calorSchwank L	126 4799 0
10	Reflektorblech 2 isoliert für calorSchwank L	126 4800 0
11	Reflektorkopfblech für calorSchwank L	126 4785 0
12	Reflektorzwischenblech für calorSchwank L	126 4786 0
13	Reflektorstützbügel (Zubehör für Schrägstrahleraufhängung)	126 4793 0
14	Reflektorabdeckstreifen	126 4798 0
	Stecker für Gebläseanschluß	168 0427 4
	Steckerdose für Gebläseanschluß	168 0431 0
	Schraubensatz Reflektor/Rohre für calorSchwank 33 L	126 4899 0

calorL_ET10/1507.03 Technische Änderungen vorbehalten

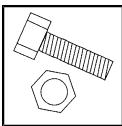


Dunkelstrahler calorSchwank 40 L

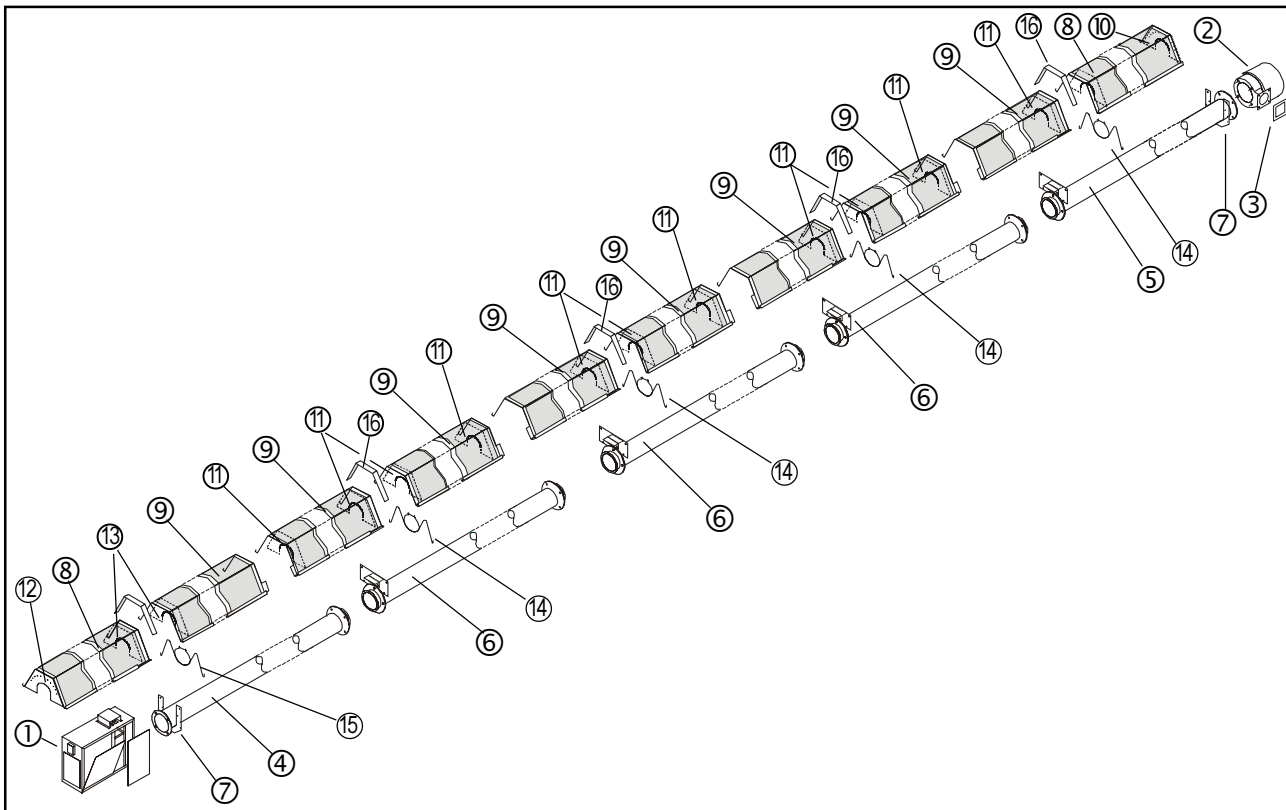


calorL_ET/01/150703 Technische Änderungen vorbehalten

Pos.	Bezeichnung	Art.-Nr.
1	Brennereinheit calorSchwank 40 L DE Erdgas H	126 5305 0
	Brennereinheit calorSchwank 40 L DE Erdgas L	126 5306 0
	Brennereinheit calorSchwank 40 L DE Propan	126 5307 0
	Dichtung Brennerkasten	126 4550 3
2	Gebläse kompl. mit Zwischenflansch für 40/50 L	126 4748 0
	Dichtung Eingangsseite Gebläse	126 4551 1
3	Silikonichtung Austrittsstutzen Gebläse	126 4780 0
4	Strahlrohr alitiert mit Trapezblech und Aufhängelaschen für 40 L	126 4992 0
5	Strahlrohr alitiert mit Gebläseflansch und Aufhängelasche für 40/50 L	126 4926 0
6	Strahlrohr alitiert mit 2 Bördelflanschen u. Aufhängeblech für 33-50 L	126 4927 0
7	Aufhängelasche für calorSchwank L	126 4788 0
	Reflektor 1 kompl. isoliert für calorSchwank L	126 4799 0
	Reflektor 2 kompl. isoliert für calorSchwank L	126 4800 0
8	Reflektorblech 1 isoliert für calorSchwank L	126 4799 0
9	Reflektorblech 2 isoliert für calorSchwank L	126 4800 0
10	Reflektorkopfblech für calorSchwank	126 4785 0
11	Reflektorzwischenblech für calorSchwank	126 4786 0
12	Reflektorstützbügel (Zubehör Schrägstrahler)	126 4793 0
13	Reflektorabdeckstreifen	126 4798 0
	Stecker für Gebläseanschluß	168 0427 4
	Steckerdose für Gebläseanschluß	168 0431 0
	Schraubensatz Reflektor/Rohre für calorSchwank 40 L	126 4884 0

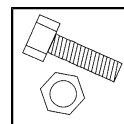


Dunkelstrahler calorSchwank 50 L

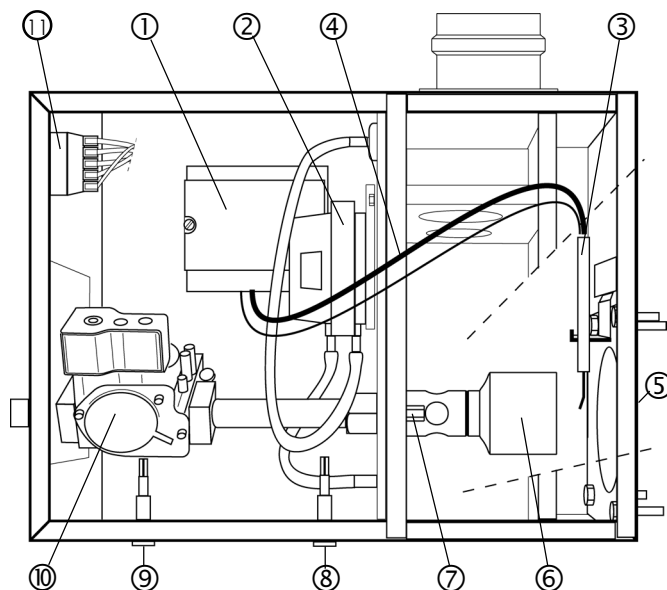


Pos.	Bezeichnung	Art.-Nr.
1	Brennereinheit calorSchwank 50 L DE Erdgas H	126 4823 0
	Brennereinheit calorSchwank 50 L DE Erdgas L	126 4824 0
	Brennereinheit calorSchwank 50 L DE Propan	126 4825 0
	Dichtung Brennerkasten	126 4550 3
2	Gebläse kompl. mit Zwischenflansch für 40/50 L	126 4748 0
	Dichtung Eingangsseite Gebläse	126 4551 1
3	Silikonichtung Austrittsstutzen Gebläse	126 4780 0
4	Strahlrohr alitiert mit Innenrohr und Aufhängelaschen für 50 L	126 4925 0
5	Strahlrohr alitiert mit Gebläseflansch und Aufhängelasche für 40/50 L	126 4926 0
6	Strahlrohr alitiert mit 2 Bördelflanschen u. Aufhängelasche für 33-50 L	126 4927 0
7	Aufhängelasche für calorSchwank L	126 4788 0
	Reflektor 1 kompl. isoliert für calorSchwank L	126 4799 0
	Reflektor 2 kompl. isoliert für calorSchwank L	126 4800 0
8	Reflektorblech 1 isoliert für calorSchwank L	126 4799 0
9	Reflektorblech 2 isoliert für calorSchwank L	126 4800 0
10	Reflektorkopfblech für calorSchwank	126 4785 0
11	Reflektorzwischenblech für calorSchwank	126 4786 0
12	Reflektorkopfblech für calorSchwank 50 L	126 4790 0
13	Reflektorzwischenblech für calorSchwank 50 L	126 4791 0
14	Reflektorstützbügel (Zubehör Schrägstrahler)	126 4793 0
15	Reflektorstützbügel für calorSchwank 50 L (Zubehör Schrägstrahler)	126 4804 0
16	Reflektorabdeckstreifen	126 4798 0
	Stecker für Gebläseanschluß	168 0427 4
	Steckerdose für Gebläseanschluß	168 0431 0
	Schraubensatz Reflektor/Rohre für calorSchwank 50 L	126 4884 0

calorL_ET10/1507/03 Technische Änderungen vorbehalten



Brennereinheit calorSchwank L



Pos	Bauteil	Art.-Nr.
	Ø 3,20 mm - calor 20-14, Erdg. H u. L	149 3320 0
	Ø 1,90 mm - calor 20-14, Propan	149 3190 0
	Ø 3,55 mm - calor 20, Erdg. H u. L	149 3355 0
	Ø 2,05 mm - calor 20, Propan	149 3205 0
	Ø 4,05 mm - calor 33-22, Erdg. H u. L	149 3405 0
	Ø 2,30 mm - calor 33-22, Propan	149 3230 0
	Ø 4,50 mm - calor 33, Erdg. H u. L	149 3450 0
	Ø 2,65 mm - calor 33, Propan	149 3265 0
	Ø 5,05 mm - calor 40/50-40, Erdg. H u. L	149 3505 0
	Ø 2,85 mm - calor 40/50-40, Propan	149 3285 0
	Ø 5,75 mm - calor 50, Erdg. H u. L	149 3575 0
	Ø 3,10 mm - calor 50, Propan	149 3310 0
	Ø 6,80 mm - calor 50, Erdgas LL	149 3680 0
8	Signalleuchte grün	162 2509 6
9	Signalleuchte rot	162 2508 8
10	Gasstrecke kompl. mit Ventil SIT 840 Sigma mit Startstep für calorSchwank	126 4794 0
	Gasmagnetventil SIT 840 Sigma mit Startstep	192 0751 0
	Anschlußkabel Ventil SIT 840 Sigma	192 0752 0
	Dichtung Düsenräger	126 4591 0
11	Stecker Netzzuleitung	168 0430 4
	Gehäusebuchse Netzzuleitung	168 0429 0
	Gehäusebuchse Ventilatorzuleitung	168 0428 2
	Drosselblech Zuluft 41 x 41 für calorSchwank 40 / 50-40	126 5701 0

Ersatzteile ohne Abbildung

Bauteil	Art.-Nr.
Luftdrosselscheiben	
2 x 12 x 12 mm für calorSchwank 11	126 4726 0
2 x 15 x 15 mm für calorSchwank 20-14	126 4985 0
2 x 18 x 18 mm für calorSchwank 20	126 4759 0
2 x 20 x 20 mm für calorSchwank 33-22	126 4986 0
2 x 26 x 26 mm für calorSchwank 33	126 4760 0
2 x 28 x 28 mm für calorSchwank 40 / 40-50	126 5700 0
2 x 36 x 36 mm für calorSchwank 50	126 4758 0

calorL_ET/01/150703 Technische Änderungen vorbehalten

Pos	Bauteil	Art.-Nr.
1	Feuerungsautomat Pactrol Microgas	126 4509 0
2	Luftdruckwächter DL1E (60 Pa)	192 0217 8
3	Zündkopf	127 0246 9
	Zündkopf mit Halteblech	126 4620 8
	Zündkopf mit Halteblech 40/50 Propan	126 5005 0
4	Zündkabel	126 4516 3
5	Brennerdrosselscheibe für ...	
	calorSchwank 11 (Ø 45)	126 4739 0
	calorSchwank 20 / 20-14 / 33-20 / 40 / 50-40 / 50 (Ø 58)	126 4584 8
	calorSchwank 33 (Ø 70)	126 4585 6
6	Brennermundstück kpl. für infraSchwank 11-33 Erdgas/Propan	126 4515 5
	Brennermundstück kpl. für infraSchwank 40 u. 50-40 Erdgas	126 4515 5
	Keramikplatte für Brennermundstück Art.-Nr. 126 4515 5	011 0095 5
	Brennermundstück kpl. für infraSchwank 50 Erdgas	126 4728 0
	Keramikplatte für Brennermundstück Art.-Nr. 126 4728 0	011 0098 0
	Brennermundstück kpl. für infraSchwank 40-50 Propan	126 5002 0
	Keramikplatte für Brennermundstück Art.-Nr. 126 5002 0	011 0102 0
7	Düsen Baureihe 3000	
	Ø 2,65 mm - calor 11, Erdg. H u. L	149 3265 0
	Ø 1,55 mm - calor 11, Propan	149 3155 0