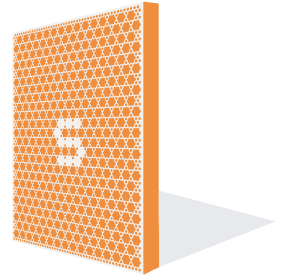


Schwank
WÄRMSTENS EMPFOHLEN

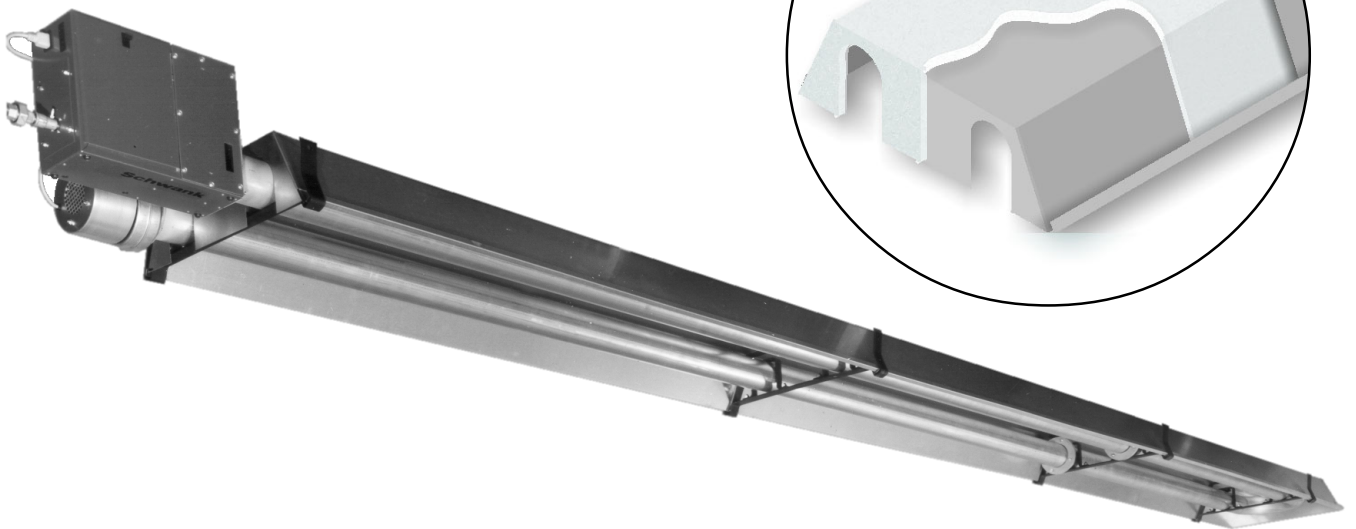


calorSchwank

Gas-Infrarot-Dunkelstrahler

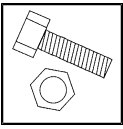
11 U / 20 U / 33 U / 40 U / 50 U

20-14 U / 33-22 U / 50-40 U



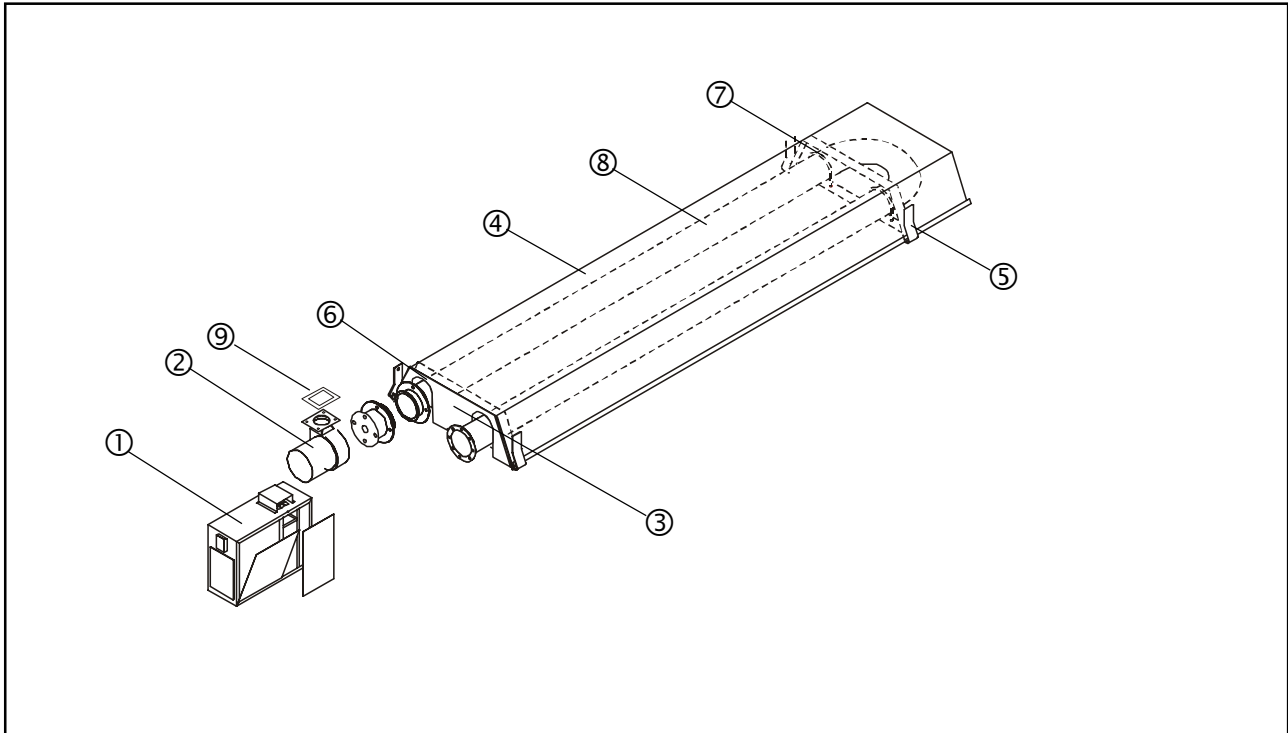
Ersatzteile

CE



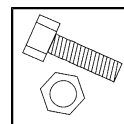
Ersatzteile calorSchwank U

Ersatzteile Dunkelstrahler calorSchwank 11U



calorU_ET/001_0903 Technische Änderungen vorbehalten

Pos.	Bezeichnung	Art.-Nr.
1	Brennereinheit calorSchwank 11U DE Erdgas H	126 4820 0
	Brennereinheit calorSchwank 11U DE Erdgas L	126 4821 0
	Brennereinheit calorSchwank 11U DE Propan	126 4822 0
	Dichtung Brennerkasten 11U	126 4550 3
2	Gebälse kpl. mit Zwischenflansch 11 U	126 4774 0
3	Kopfblech vorne	126 4530 9
	Kopfblech hinten (ohne Abbildung)	126 4531 7
4	Reflektorblech 11U isoliert	126 4742 0
5	Traverse	126 4528 7
6	Rohrbügel	126 4529 5
7	Rohrbügel mit Klemmbügel	126 4510 4
8	Haarnadelrohr oberflächenbehandelt	126 4734 0
9	Silikondichtung Austrittsstutzen Gebläse	126 4780 0
	Schraubensatz Reflektor/Rohre für calorSchwank 11U	126 4885 0



Ersatzteile Dunkelstrahler calorSchwank 20U und 20-14 U

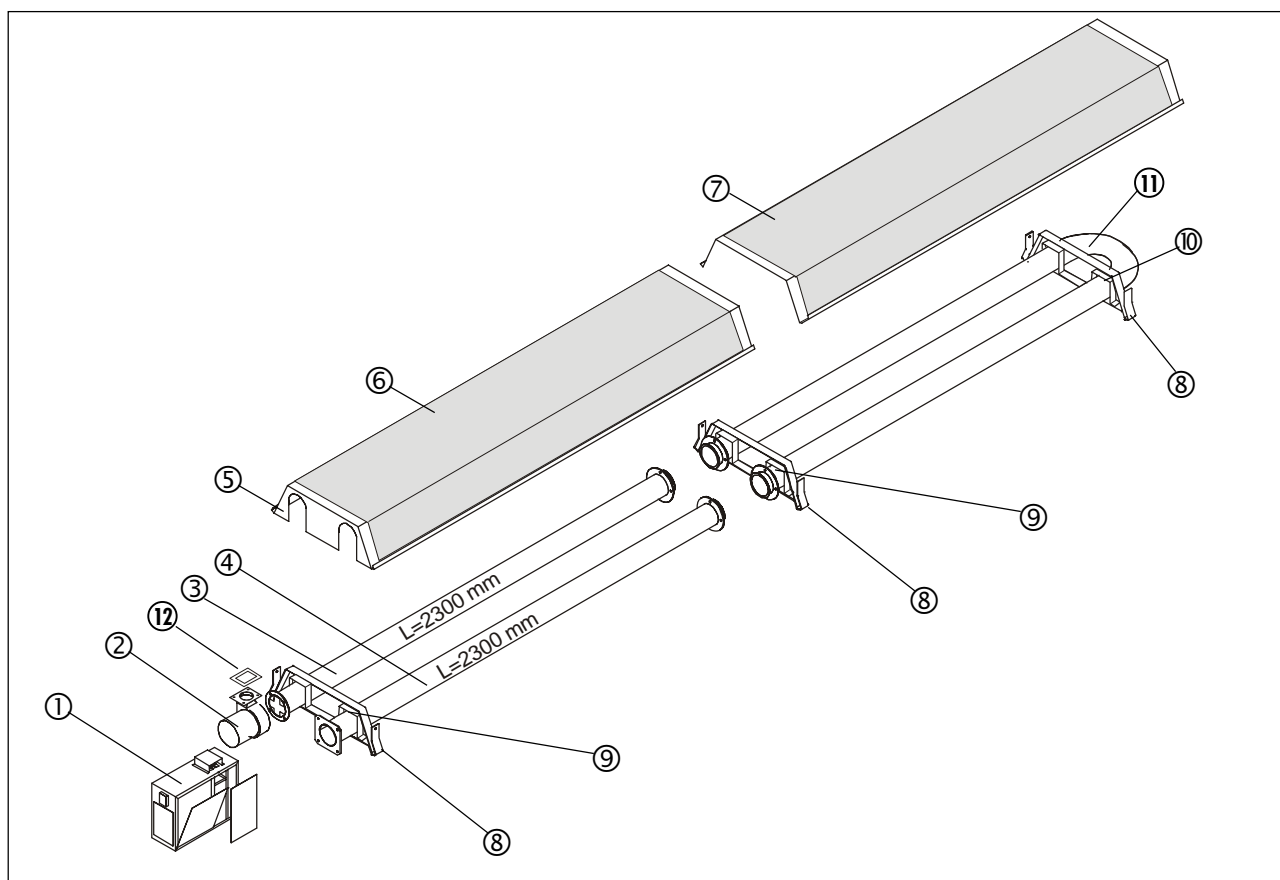
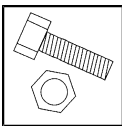


Abb. 17: Ersatzteile calorSchwank 20 U

calorU_ET/001_0903 Technische Änderungen vorbehalten

Pos.	Bezeichnung	Art.-Nr.
1	Brennereinheit calorSchwank 20U DE Erdgas H	126 4832 0
	Brennereinheit calorSchwank 20U DE Erdgas L	126 4833 0
	Brennereinheit calorSchwank 20U DE Propan	126 4834 0
	Dichtung Brennerkasten	126 4550 3
2	Gebläse kpl. incl. Dichtung	126 4547 3
	Dichtung Gebläse	126 4551 1
3	Strahlrohr mit Turbulator oberflächenbehandelt 20U (L=2300)	126 4570 8
4	Strahlrohr mit Trapezblech oberflächenbehandelt 20U (L=2300)	126 4571 6
5	Kopfblech vorne	126 4530 9
	Kopfblech hinten (ohne Abbildung)	126 4531 7
6	Reflektorblech 1 isoliert	126 4612 7
7	Reflektorblech 3 isoliert	126 4614 3
8	Traverse	126 4528 7
9	Rohrbügel	126 4529 5
10	Rohrbügel mit Klemmbügel	126 4510 4
11	Haarnadelrohr oberflächenbehandelt	126 4569 4
12	Silikondichtung Austrittsstutzen Gebläse	126 4780 0
	Schraubensatz Reflektor/Rohre für calorSchwank 20U	126 4886 0



Ersatzteile Dunkelstrahler calorSchwank 33 U und 33-22 U

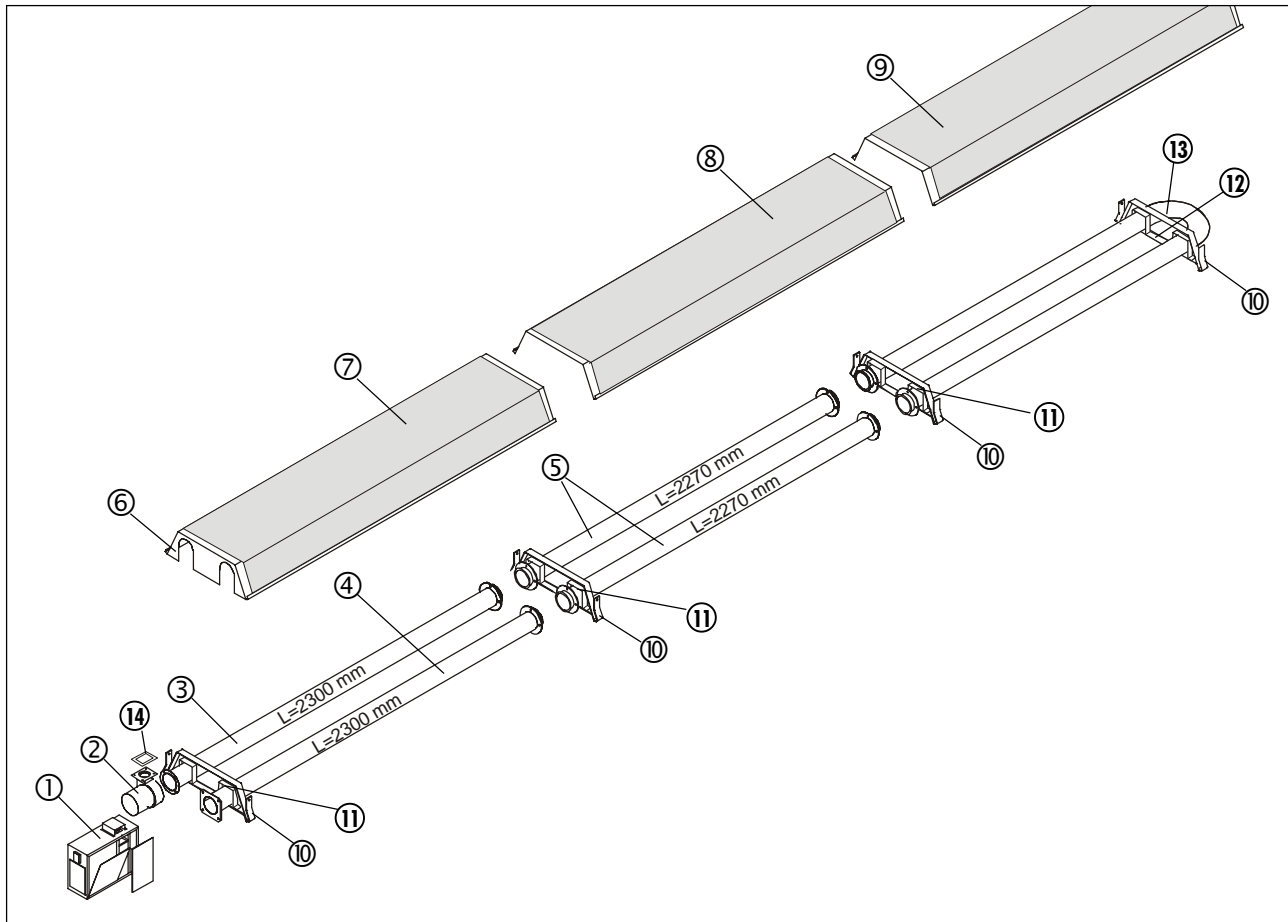
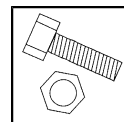


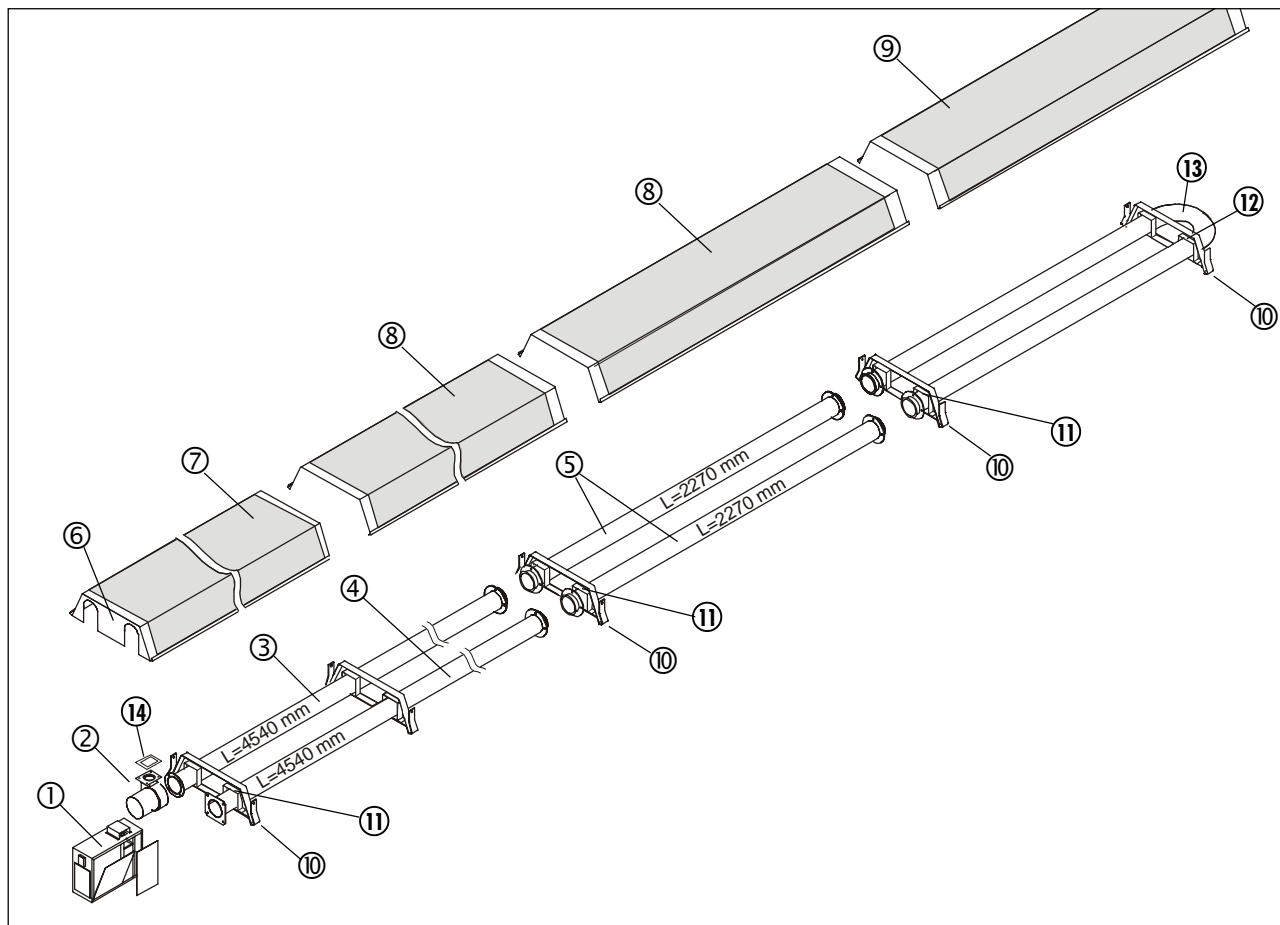
Abb. 18: Ersatzteile calorSchwank 33 U

Pos.	Bezeichnung	Art.-Nr.
1	Brennereinheit calorSchwank 33U DE Erdgas H	126 4835 0
	Brennereinheit calorSchwank 33U DE Erdgas L	126 4836 0
	Brennereinheit calorSchwank 33U DE Propan	126 4837 0
	Dichtung Brennerkasten	126 4550 3
2	Gebläse kpl.	126 4547 3
	Dichtung Gebläse	126 4551 1
3	Strahlrohr mit Turbulator oberflächenbehandelt 33U (L=2300)	126 5104 0
4	Strahlrohr mit Trapezblech oberflächenbehandelt 33U (L=2300)	126 4573 2
5	Strahlrohr (Zwischenrohr) L=2270 mm	126 5022 0
6	Kopfblech vorne	126 4530 9
	Kopfblech hinten (ohne Abbildung)	126 4531 7
7	Reflektorblech 1 isoliert	126 4612 7
8	Reflektorblech 2 isoliert	126 4613 5
9	Reflektorblech 3 isoliert	126 4614 3
10	Traverse	126 4528 7
11	Rohrbügel	126 4529 5
12	Rohrbügel mit Klemmbügel	126 4510 4
13	Haarnadelrohr oberflächenbehandelt	126 4569 4
14	Silikondichtung Austrittsstutzen Gebläse	126 4780 0
	Schraubensatz Reflektor/Rohre für calorSchwank 33U	126 4887 0

calorU_ET/001_0903 Technische Änderungen vorbehalten

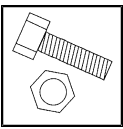


Ersatzteile Dunkelstrahler calorSchwank 40 U

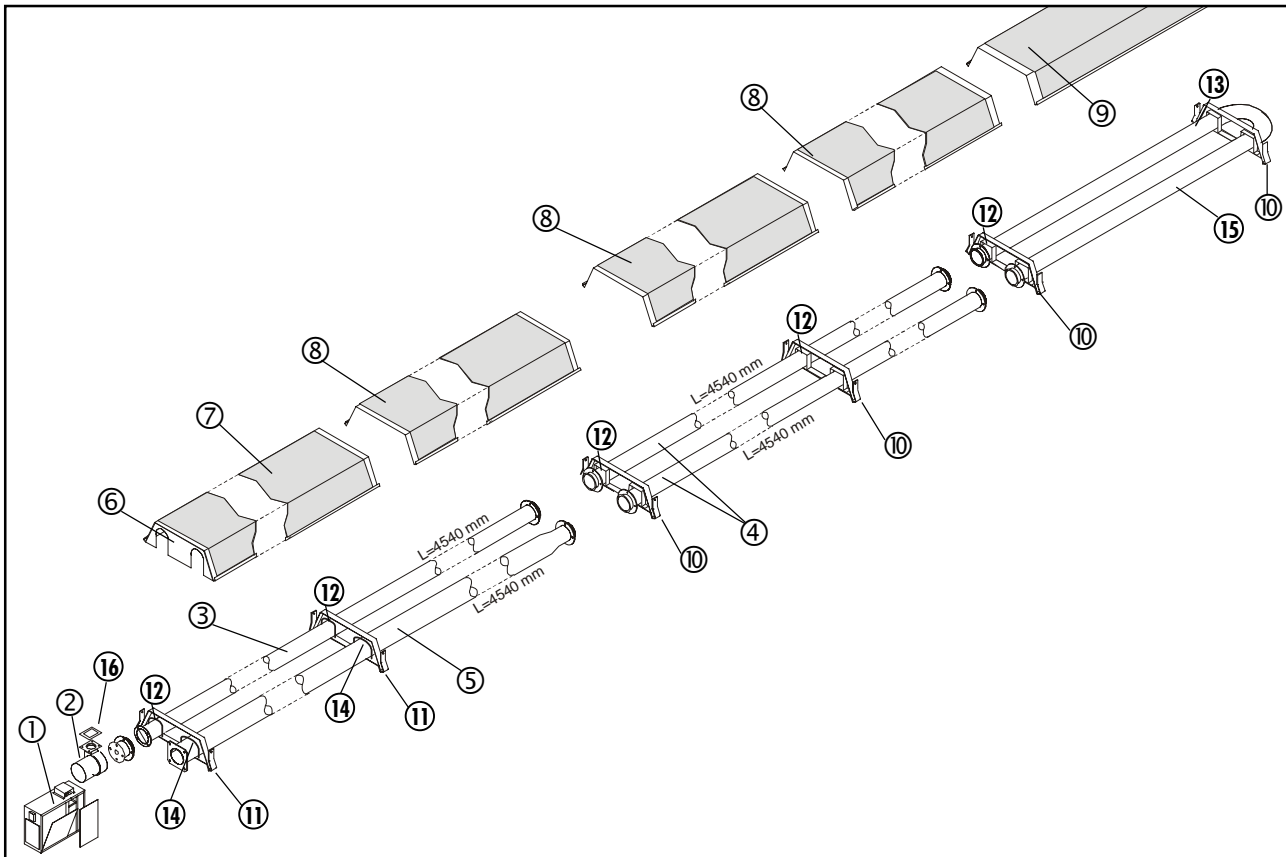


calorU_ET/001_0903 Technische Änderungen vorbehalten

Pos.	Bezeichnung	Art.-Nr.
1	Brennereinheit infraSchwank 40U DE Erdgas H	126 5300 0
	Brennereinheit infraSchwank 40U DE Erdgas L	126 5301 0
	Brennereinheit infraSchwank 40U DE Propan	126 5302 0
	Dichtung Brennerkasten	126 4550 3
2	Gebläse kpl. (incl. Zwischenflansch und Dichtung)	126 4748 0
	Dichtung Gebläse	126 4551 1
3	Strahlrohr mit Ventilatorflansch 40U (L=4540)	126 4744 0
4	Strahlrohr mit Trapezblech 40U (L=4540)	126 5009 0
5	Strahlrohr (Zwischenrohr) L=2270 mm	126 5022 0
6	Kopfblech vorne 50U	126 4719 0
	Kopfblech hinten (ohne Abbildung)	126 4531 7
7	Reflektorblech 1 isoliert	126 4612 7
8	Reflektorblech 2 isoliert	126 4613 5
9	Reflektorblech 3 isoliert	126 4614 3
10	Traverse	126 4528 7
11	Rohrbügel	126 4529 5
12	Rohrbügel mit Klemmstück	126 4510 4
13	Haarnadelrohr oberflächenbehandelt	126 4569 4
14	Silikondichtung Austrittsstutzen Gebläse	126 4780 0
	Schraubensatz Reflektor/Rohre für infraSchwank 40U	126 4888 0

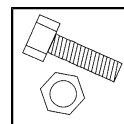


Ersatzteile Dunkelstrahler calorSchwank 50 U und 50-40 U

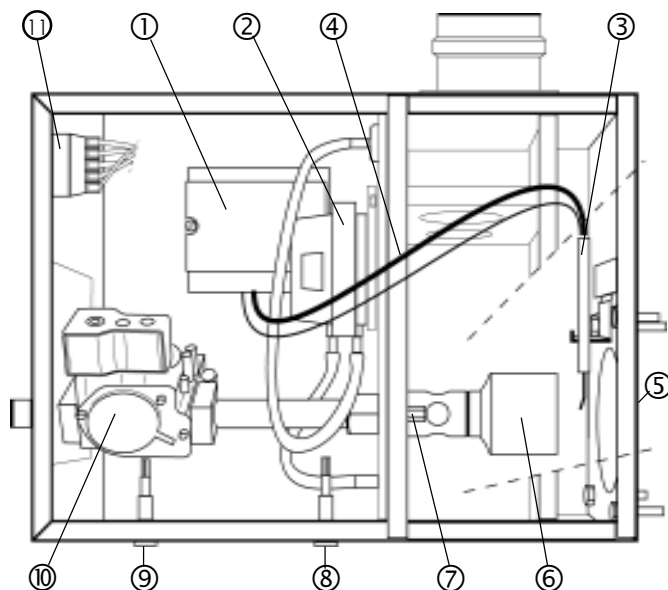


Pos.	Bezeichnung	Art.-Nr.
1	Brennereinheit calorSchwank 50U DE Erdgas H	126 4823 0
	Brennereinheit calorSchwank 50U DE Erdgas L	126 4824 0
	Brennereinheit calorSchwank 50U DE Propan	126 4825 0
	Dichtung Brennerkasten 50U	126 4550 3
2	Gebläse kpl. (incl. Zwischenflansch und Dichtung)	126 4748 0
	Dichtung Gebläse	126 4551 1
3	Strahlrohr mit Ventilatorflansch oberflächenbehandelt 50U	126 4744 0
4	Strahlrohr Mittelsegment oberflächenbehandelt 50U	126 4722 0
5	Strahlrohr mit Innenrohr oberflächenbehandelt 50U	126 4711 0
	Strahlrohr mit Trapezblech für 50-40	126 5009 0
6	Kopfblech vorne 50U	126 4719 0
	Kopfblech hinten (ohne Abbildung)	126 4531 7
7	Reflektorblech 1	126 4612 7
8	Reflektorblech 2	126 4613 5
9	Reflektorblech 3	126 4614 3
10	Traverse	126 4528 7
11	Traverse 50U (für Strahlrohr mit Innenrohr)	126 4717 0
12	Rohrbügel	126 4529 5
13	Rohrbügel mit Klemmstück	126 4510 4
14	Rohrbügel 50U (für Strahlrohr mit Innenrohr)	126 4718 0
15	Haarnadelrohr oberflächenbehandelt	126 4569 4
16	Silikondichtung Austrittsstutzen Gebläse	126 4780 0
	Schraubensatz Reflektor/Rohre für calorSchwank 50U	126 4888 0

calorU_ET/001_0903 Technische Änderungen vorbehalten



Brennereinheit calorSchwank U



Pos	Bauteil	Art.-Nr.
	Ø 3,20 mm - calor 20-14, Erdg. H u. L	149 3320 0
	Ø 1,90 mm - calor 20-14, Propan	149 3190 0
	Ø 3,55 mm - calor 20, Erdg. H u. L	149 3355 0
	Ø 2,05 mm - calor 20, Propan	149 3205 0
	Ø 4,05 mm - calor 33-22, Erdg. H u. L	149 3405 0
	Ø 2,30 mm - calor 33-22, Propan	149 3230 0
	Ø 4,50 mm - calor 33, Erdg. H u. L	149 3450 0
	Ø 2,65 mm - calor 33, Propan	149 3265 0
	Ø 5,05 mm - calor 40/50-40, Erdg. H u. L	149 3505 0
	Ø 2,85 mm - calor 40/50-40, Propan	149 3285 0
	Ø 5,75 mm - calor 50, Erdg. H u. L	149 3575 0
	Ø 3,10 mm - calor 50, Propan	149 3310 0
	Ø 6,80 mm - calor 50, Erdgas LL	149 3680 0
8	Signalleuchte grün	162 2509 6
9	Signalleuchte rot	162 2508 8
10	Gasstrecke kompl. mit Ventil SIT 840 Sigma mit Startstep für calorSchwank	126 4794 0
	Gasmagnetventil SIT 840 Sigma mit Startstep	192 0751 0
	Anschlußkabel Ventil SIT 840 Sigma	192 0752 0
	Dichtung Düsenträger	126 4591 0
11	Stecker Netzzuleitung	168 0430 4
	Gehäusebuchse Netzzuleitung	168 0429 0
	Gehäusebuchse Ventilatorzuleitung	168 0428 2
	Drosselblech Zuluft 41 x 41 für calorSchwank 40 / 50-40	126 5701 0

Pos	Bauteil	Art.-Nr.
1	Feuerungsautomat Pactrol Microgas	126 4509 0
2	Luftdruckwächter DL1E (60 Pa)	192 0217 8
3	Zündkopf	127 0246 9
	Zündkopf mit Halteblech	126 4620 8
	Zündkopf mit Halteblech 40/50 Propan	126 5005 0
4	Zündkabel	126 4516 3
5	Brennerdrosselscheibe für ...	
	calorSchwank 11 (Ø 45)	126 4739 0
	calorSchwank 20 / 20-14 / 33-20 / 40 / 50-40 / 50 (Ø 58)	126 4584 8
	calorSchwank 33 (Ø 70)	126 4585 6
6	Brennermundstück kpl. für infraSchwank 11-33 Erdgas/Propan	126 4515 5
	Brennermundstück kpl. für infraSchwank 40 u. 50-40 Erdgas	126 4515 5
	Keramikplatte für Brennermundstück Art.-Nr. 126 4515 5	011 0095 5
	Brennermundstück kpl. für infraSchwank 50 Erdgas	126 4728 0
	Keramikplatte für Brennermundstück Art.-Nr. 126 4728 0	011 0098 0
	Brennermundstück kpl. für infraSchwank 40-50 Propan	126 5002 0
	Keramikplatte für Brennermundstück Art.-Nr. 126 5002 0	011 0102 0
7	Düsen Baureihe 3000	
	Ø 2,65 mm - calor 11, Erdg. H u. L	149 3265 0
	Ø 1,55 mm - calor 11, Propan	149 3155 0

Ersatzteile ohne Abbildung

Bauteil	Art.-Nr.
Luftdrosselscheiben	
2 x 12 x 12 mm für calorSchwank 11	126 4726 0
2 x 15 x 15 mm für calorSchwank 20-14	126 4985 0
2 x 18 x 18 mm für calorSchwank 20	126 4759 0
2 x 20 x 20 mm für calorSchwank 33-22	126 4986 0
2 x 26 x 26 mm für calorSchwank 33	126 4760 0
2 x 28 x 28 mm für calorSchwank 40 / 40-50	126 5700 0
2 x 36 x 36 mm für calorSchwank 50	126 4758 0

calor_U_ET/001_0903 Technische Änderungen vorbehalten