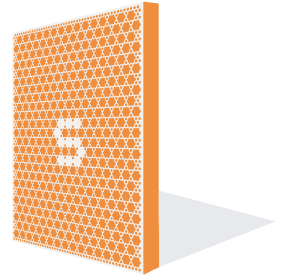


**Schwank**  
WÄRMSTENS EMPFOHLEN



# infraSchwank

Gas-Infrarot-Dunkelstrahler

11 U / 20 U / 33 U / 40 U / 50 U

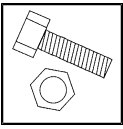
20-14 U / 33-22 U / 50-40 U



---

## Ersatzteile

CE



# Ersatzteile infraSchwank U

## Ersatzteile Dunkelstrahler infraSchwank 11U

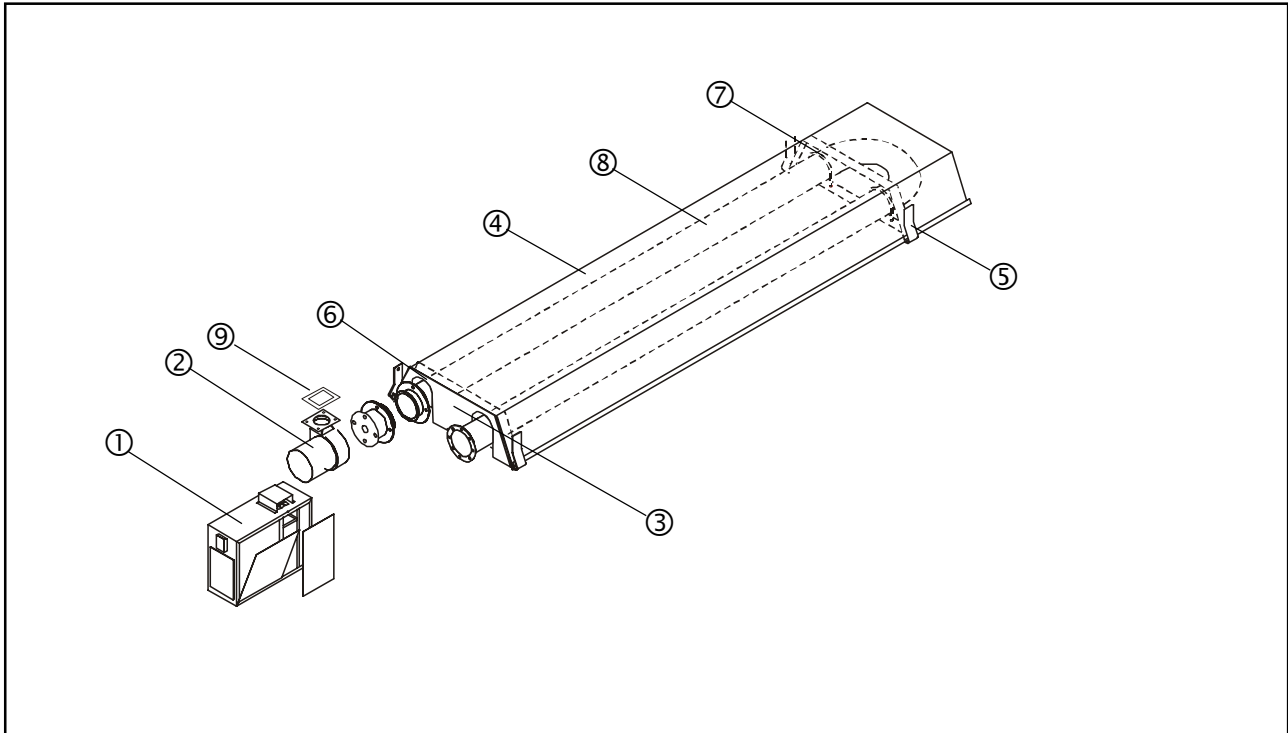
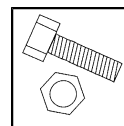


Abb. 16: Ersatzteile infraSchwank 11 U

Pos.	Bezeichnung	Art.-Nr.
1	Brennereinheit infraSchwank 11U DE Erdgas H	126 4826 0
	Brennereinheit infraSchwank 11U DE Erdgas L	126 4827 0
	Brennereinheit infraSchwank 11U DE Propan	126 4828 0
	Dichtung Brennerkasten 11U	126 4550 3
2	Gebläse kpl. mit Zwischenflansch 11 U	126 4774 0
3	Kopfblech vorne	126 4530 9
	Kopfblech hinten (ohne Abbildung)	126 4531 7
4	Reflektorblech 11U	126 4741 0
5	Traverse	126 4528 7
6	Rohrbügel	126 4529 5
7	Rohrbügel mit Klemmstück	126 4510 4
8	Haarnadelrohr	126 4734 0
9	Silikondichtung Austrittsstutzen Gebläse	126 4780 0
	Schraubensatz Reflektor/Rohre für infraSchwank 11U	126 4885 0



**Ersatzteile Dunkelstrahler infraSchwank 20U und 20-14 U**

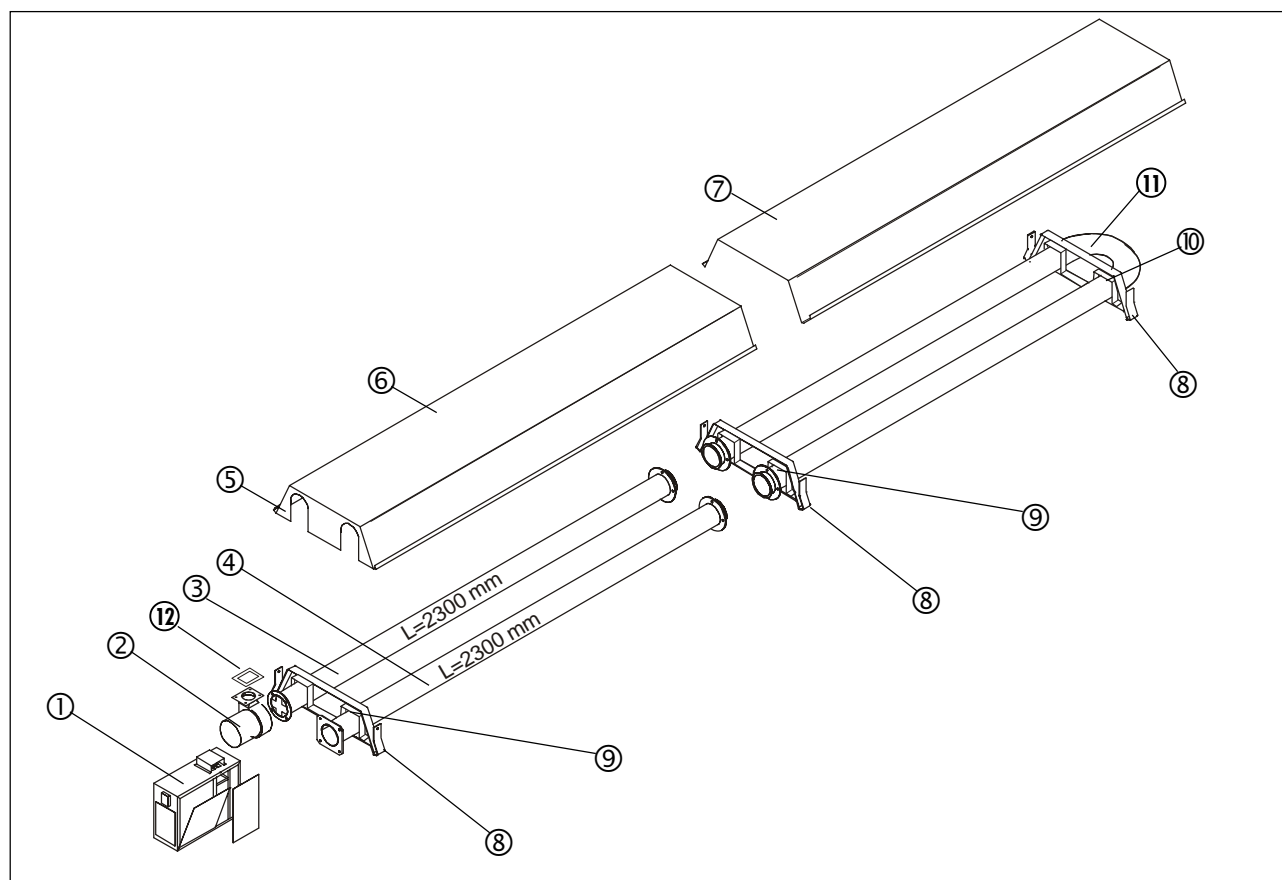
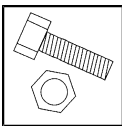


Abb. 17: Ersatzteile infraSchwank 20 U

infraU\_ET/001\_0903 Technische Änderungen vorbehalten

Pos.	Bezeichnung	Art.-Nr.
1	Brennereinheit infraSchwank 20U DE Erdgas H	126 4575 9
	Brennereinheit infraSchwank 20U DE Erdgas L	126 4610 0
	Brennereinheit infraSchwank 20U DE Propan	126 4651 8
	Dichtung Brennerkasten	126 4550 3
2	Gebläse kpl. incl. Dichtung	126 4547 3
	Dichtung Gebläse	126 4551 1
3	Strahlrohr mit Turbulator 20U (L=2300)	126 4570 8
4	Strahlrohr mit Trapezblech 20U (L=2300)	126 4571 6
5	Kopfblech vorne	126 4530 9
	Kopfblech hinten (ohne Abbildung)	126 4531 7
6	Reflektorblech 1	126 4524 4
7	Reflektorblech 3	126 4526 0
8	Traverse	126 4528 7
9	Rohrbügel	126 4529 5
10	Rohrbügel mit Klemmstück	126 4510 4
11	Haarnadelrohr oberflächenbehandelt	126 4569 4
12	Silikondichtung Austrittsstutzen Gebläse	126 4780 0
	Schraubensatz Reflektor/Rohre für infraSchwank 20U	126 4886 0



**Ersatzteile Dunkelstrahler infraSchwank 33U und 33-22 U**

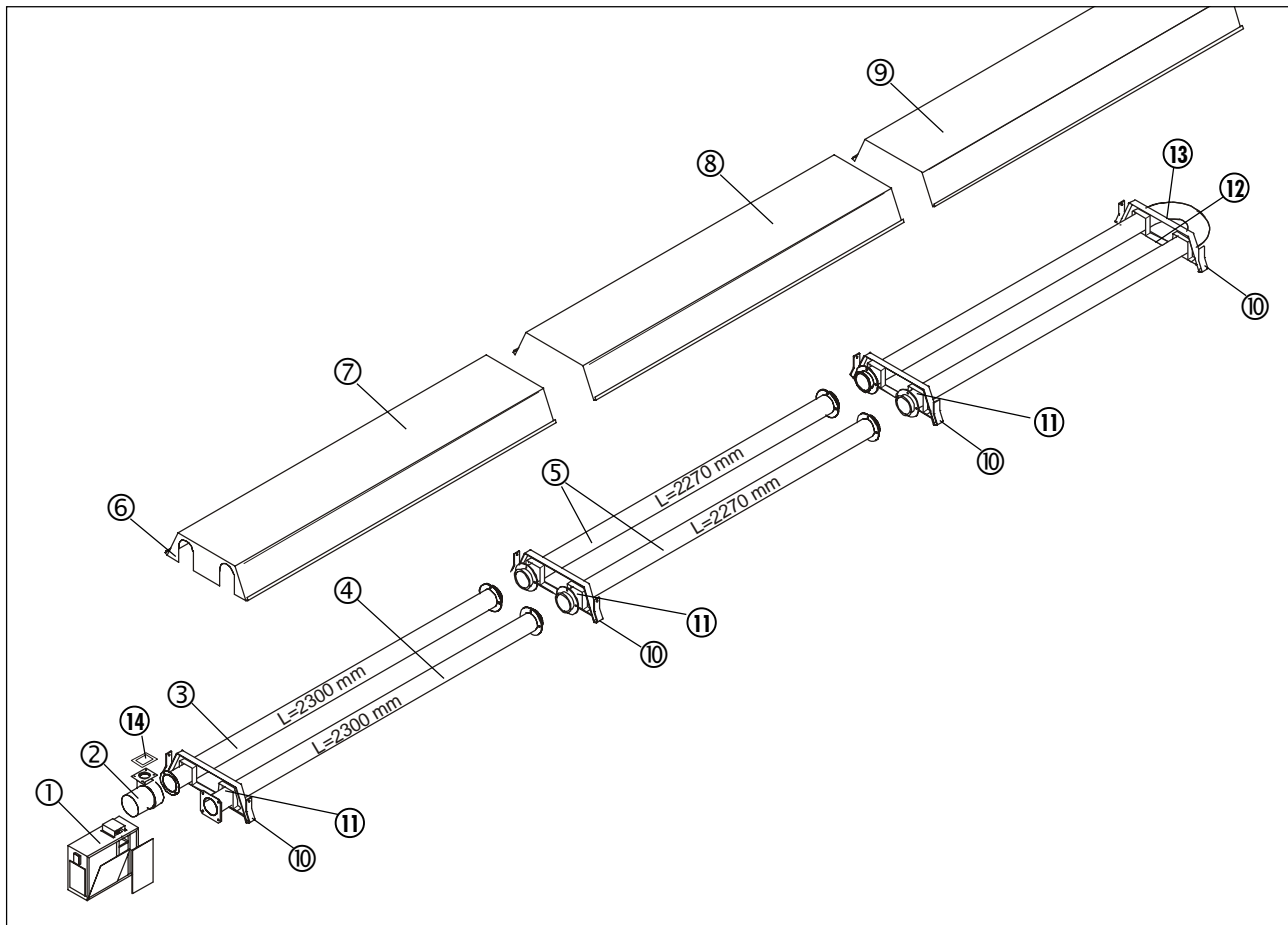
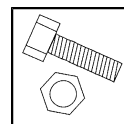


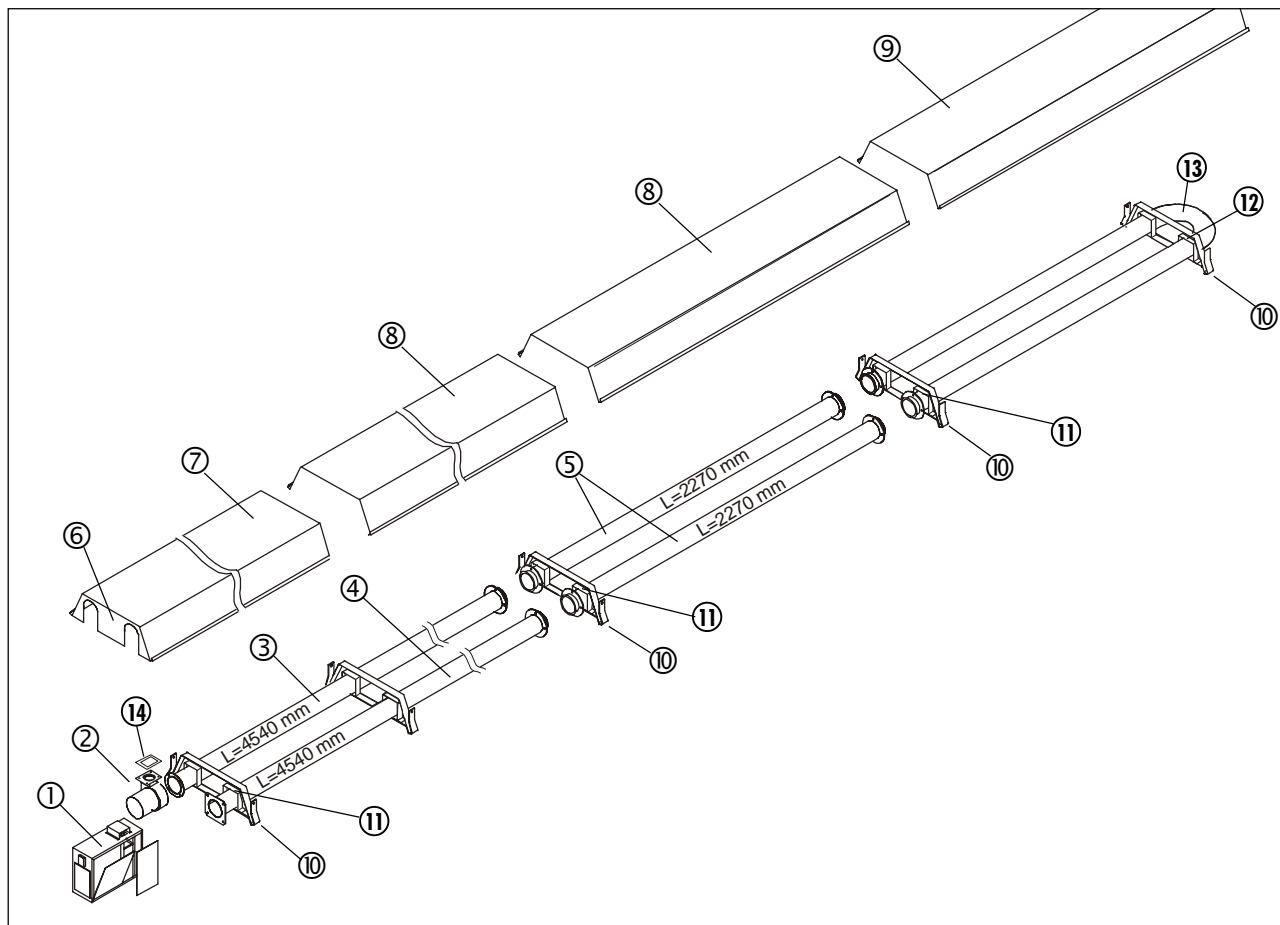
Abb. 18: Ersatzteile infraSchwank 33 U

Pos.	Bezeichnung	Art.-Nr.
1	Brennereinheit infraSchwank 33U DE Erdgas H	126 4609 7
	Brennereinheit infraSchwank 33U DE Erdgas L	126 4611 9
	Brennereinheit infraSchwank 33U DE Propan	126 4652 6
	Dichtung Brennerkasten	126 4550 3
2	Gebläse kpl.	126 4547 3
	Dichtung Gebläse	126 4551 1
3	Strahlrohr mit Turbulator 33U (L=2300)	126 5104 0
4	Strahlrohr mit Trapezblech 33U (L=2300)	126 4573 2
5	Strahlrohr (Zwischenrohr) L=2270 mm	126 5022 0
6	Kopfblech vorne	126 4530 9
	Kopfblech hinten (ohne Abbildung)	126 4531 7
7	Reflektorblech 1	126 4524 4
8	Reflektorblech 2	126 4525 2
9	Reflektorblech 3	126 4526 0
10	Traverse	126 4528 7
11	Rohrbügel	126 4529 5
12	Rohrbügel mit Klemmstück	126 4510 4
13	Haarnadelrohr oberflächenbehandelt	126 4569 4
14	Silikondichtung Austrittsstutzen Gebläse	126 4780 0
	Schraubensatz Reflektor/Rohre für infraSchwank 33U	126 4887 0

infraU\_ET1001\_0903 Technische Änderungen vorbehalten

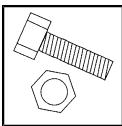


**Ersatzteile Dunkelstrahler infraSchwank 40U**



infraU\_ET/001\_0603 Technische Änderungen vorbehalten

Pos.	Bezeichnung	Art.-Nr.
1	Brennereinheit infraSchwank 40U DE Erdgas H	126 5300 0
	Brennereinheit infraSchwank 40U DE Erdgas L	126 5301 0
	Brennereinheit infraSchwank 40U DE Propan	126 5302 0
	Dichtung Brennerkasten	126 4550 3
2	Gebläse kpl. (incl. Zwischenflansch und Dichtung)	126 4748 0
	Dichtung Gebläse	126 4551 1
3	Strahlrohr mit Ventilatorflansch 40U (L=4540)	126 4744 0
4	Strahlrohr mit Trapezblech 40U (L=4540)	126 5009 0
5	Strahlrohr (Zwischenrohr) L=2270 mm	126 5022 0
6	Kopfblech vorne 50U	126 4719 0
	Kopfblech hinten (ohne Abbildung)	126 4531 7
7	Reflektorblech 1	126 4524 4
8	Reflektorblech 2	126 4525 2
9	Reflektorblech 3	126 4526 0
10	Traverse	126 4528 7
11	Rohrbügel	126 4529 5
12	Rohrbügel mit Klemmstück	126 4510 4
13	Haarnadelrohr oberflächenbehandelt	126 4569 4
14	Silikondichtung Austrittsstutzen Gebläse	126 4780 0
	Schraubensatz Reflektor/Rohre für infraSchwank 40U	126 4888 0



Ersatzteile Dunkelstrahler infraSchwank 50U und 50-40 U

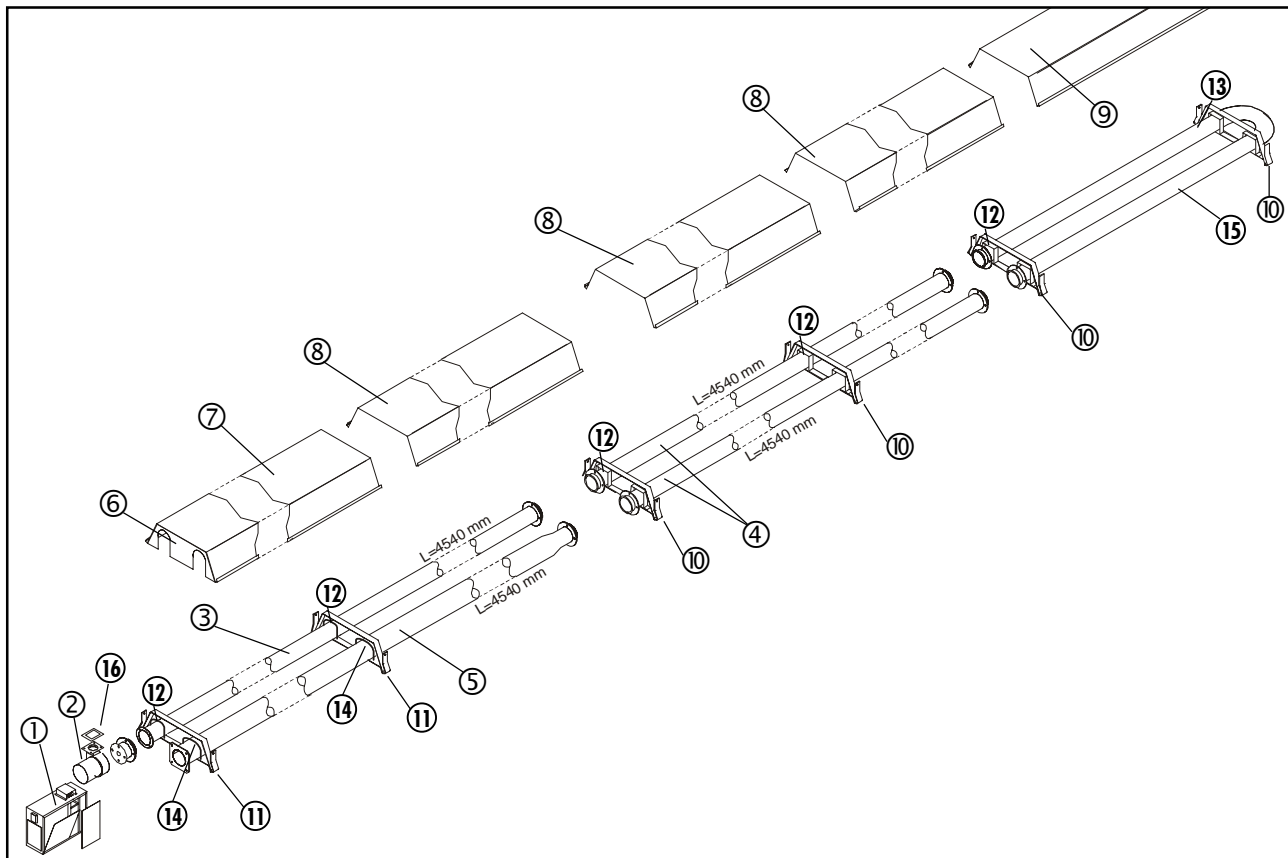
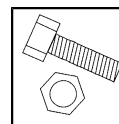


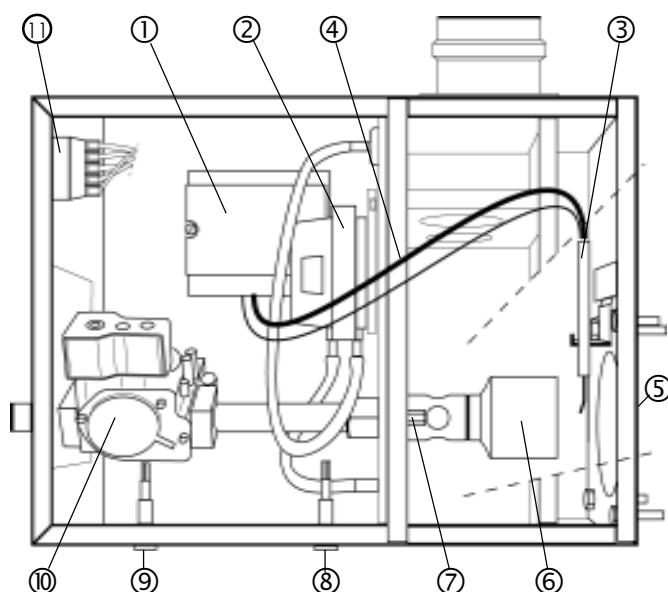
Abb. 19: Ersatzteile infraSchwank 50U

Pos.	Bezeichnung	Art.-Nr.
1	Brennereinheit infraSchwank 50U DE Erdgas H	126 4829 0
	Brennereinheit infraSchwank 50U DE Erdgas L	126 4830 0
	Brennereinheit infraSchwank 50U DE Propan	126 4831 0
	Dichtung Brennerkasten 50U	126 4550 3
2	Gebläse kpl. (incl. Zwischenflansch und Dichtung)	126 4748 0
	Dichtung Gebläse	126 4551 1
3	Strahlrohr mit Ventilatorflansch 50U	126 4744 0
4	Strahlrohr Mittelsegment 50U	126 4722 0
5	Strahlrohr mit Innenrohr 50U	126 4710 0
6	Kopfblech vorne 50U	126 4719 0
	Kopfblech hinten (ohne Abbildung)	126 4531 7
7	Reflektorblech 1	126 4524 4
8	Reflektorblech 2	126 4525 2
9	Reflektorblech 3	126 4526 0
10	Traverse	126 4528 7
11	Traverse 50U (für Strahlrohr mit Innenrohr)	126 4717 0
12	Rohrbügel	126 4529 5
13	Rohrbügel mit Klemmstück	126 4510 4
14	Rohrbügel 50U (für Strahlrohr mit Innenrohr)	126 4718 0
15	Haarnadelrohr oberflächenbehandelt	126 4569 4
16	Silikondichtung Austrittsstutzen Gebläse	126 4780 0
	Schraubensatz Reflektor/Rohre für infraSchwank 50U	126 4888 0

infraU\_ET1001\_0903 Technische Änderungen vorbehalten



**Brennereinheit infraSchwank**



Pos	Bauteil	Art.-Nr.
1	Feuerungsautomat Pactrol Microgas	126 4509 0
2	Luftdruckwächter DL1E (60 Pa)	192 0217 8
3	Zündkopf Zündkopf mit Halteblech Zündkopf mit Halteblech 40/50 Propan	127 0246 9 126 4620 8 126 5005 0
4	Zündkabel	126 4516 3
5	Brennerdrosselscheibe für ... infraSchwank 11 (Ø 45) infraSchwank 20 / 20-14 / 33-20 / 40 / 50-40 (Ø 58) infraSchwank 33 und 50 (Ø 70)	126 4739 0 126 4584 8 126 4585 6
6	Brennermundstück kpl. für infraSchwank 11-33 Erdgas/Propan Brennermundstück kpl. für infraSchwank 40 u. 50-40 Erdgas Keramikplatte für Brennermundstück Art.-Nr. 126 4515 5 Brennermundstück kpl. für infraSchwank 50 Erdgas Keramikplatte für Brennermundstück Art.-Nr. 126 4728 0 Brennermundstück kpl. für infraSchwank 40-50 Propan Keramikplatte für Brennermundstück Art.-Nr. 126 5002 0	126 4515 5 126 4515 5 011 0095 5 126 4728 0 011 0098 0 126 5002 0 011 0102 0
7	Düsen Baureihe 3000 Ø 2,85 mm - infra 11, Erdg. H u. L Ø 1,60 mm - infra 11, Propan	149 3285 0 149 3160 0

Pos	Bauteil	Art.-Nr.
7	Ø 3,20 mm - infra 20-14, Erdg. H u. L	149 3320 0
	Ø 1,90 mm - infra 20-14, Propan	149 3190 0
	Ø 3,80 mm - infra 20, Erdg. H u. L	149 3380 8
	Ø 2,25 mm - infra 20, Propan	149 3225 9
	Ø 4,05 mm - infra 33-22, Erdg. H u. L	149 3405 0
	Ø 2,30 mm - infra 33-22, Propan	149 3230 0
	Ø 4,90 mm - infra 33, Erdg. H u. L	149 3490 1
	Ø 2,80 mm - infra 33, Propan	149 3280 1
	Ø 5,25 mm - infra 40/50-40, Erdg. H u. L	149 3525 0
	Ø 3,00 mm - infra 40/50-40, Propan	149 3320 0
	Ø 5,90 mm - infra 50, Erdg. H u. L	149 3590 0
	Ø 3,20 mm - infra 50, Propan	149 3320 0
	Ø 6,80 mm - infra 50, Erdgas LL	149 3680 0
	8	Signalleuchte grün
9	Signalleuchte rot	162 2508 8
10	Gasstrecke kompl. mit Ventil SIT 840 Sigma mit Startstep für infraSchwank	126 4794 0
	Gasmagnetventil SIT 840 Sigma mit Startstep	192 0751 0
	Anschlußkabel Ventil SIT 840 Sigma	192 0752 0
	Dichtung Düsenräger	126 4591 0
	11	Stecker Netzzuleitung
	Gehäusebuchse Netzzuleitung	168 0429 0
	Gehäusebuchse Ventilatorzuleitung	168 0428 2
	Drosselblech Zuluft 41 x 41 für infraSchwank 40 / 50-40	126 5701 0

Ersatzteile ohne Abbildung

Bauteil	Art.-Nr.
Luftdrosselscheiben	
2 x 12 x 12 mm für infraSchwank 11	126 4726 0
2 x 15 x 15 mm für infraSchwank 20-14	126 4985 0
2 x 21 x 21 mm für infraSchwank 20	126 4556 2
2 x 20 x 20 mm für infraSchwank 33-22	126 4986 0
2 x 30 x 30 mm für infraSchwank 33	126 4557 0
2 x 31 x 31 mm für infraSchwank 40 / 40-50	126 5702 0
2 x 41 x 41 mm für infraSchwank 50	126 4727 0

infraU\_ET/001\_0903 Technische Änderungen vorbehalten